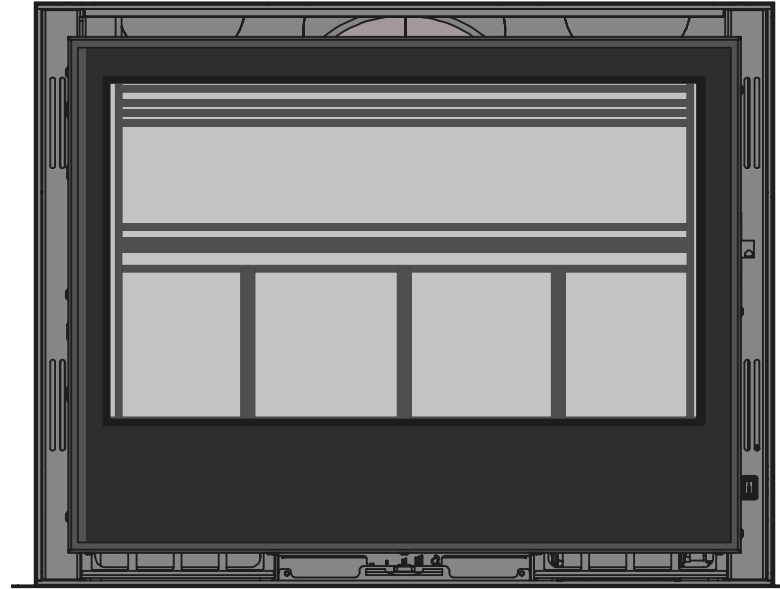


BODART & GONAY
SINCE 1957

- INFIRE SMART 600**
- INFIRE SMART 680**
- INFIRE SMART 740**
- INFIRE SMART 810**
- INFIRE SMART 950**

INFIRE SMART



DOCUMENTATION TECHNIQUE

- INSTALLATION
- UTILISATION
- ENTRETIEN

TECHNISCHE DOCUMENTATIE

- INSTALLATIE
- GEBRUIK
- ONDERHOUD

Obligatoire : collez ici l'étiquette code barre
Verplicht: barcode etiket hier plakken

L'appareil ne peut être mis en service sans que les vérifications prescrites n'aient été effectuées. L'installateur a également le devoir d'expliquer à l'utilisateur le fonctionnement de l'appareil ainsi que de lui remettre la présente notice.

Alvorens het toestel in gebruik te nemen dienen alle voorschriften nageleefd te worden. De installateur wordt ook geacht de werking van het toestel uit te leggen aan de gebruiker en deze handleiding te overhandigen.

Cher Client,

Nous vous félicitons de l'achat de votre foyer Bodart & Gonay.

Nous sommes heureux de constater que votre choix s'est porté sur un produit de qualité entièrement conçu et réalisé par notre société, en utilisant les techniques de production les plus récentes.

Afin d'utiliser au mieux votre nouvel appareil, nous vous conseillons vivement de lire attentivement et de conserver cette notice.

Conservez précieusement votre preuve d'achat, c'est elle qui servira à déterminer le délai de la garantie.

Nous vous souhaitons beaucoup de plaisir et de chaleur autour de votre foyer Bodart & Gonay.

Le Service Clientèle

*New Bodart & Gonay
Rue des Meuneries, 11 • 4650 HERVE
www.bgfires.com*

Remarque

Votre fournisseur est le spécialiste que Bodart & Gonay a choisi pour le représenter dans votre région. Pour votre sécurité et votre satisfaction, nous vous conseillons de lui confier la réalisation de votre installation.

Toutes les réglementations locales et nationales ainsi que les normes européennes doivent être respectées lors de l'installation et l'utilisation de l'appareil.

Si toutefois vous désirez assumer vous-même cette exécution, pour vous éviter toute surprise, permettez-nous de vous recommander de:

- vous référer aux termes de notre convention de garantie,
- prendre conseil auprès de votre fournisseur.



Concernant l'installation, dans l'impossibilité d'aborder toutes les particularités que peuvent comporter tous les cas d'espèce, nous nous limiterons aux points les plus importants.

Beste klant,

Gefeliciteerd met uw aankoop van deze Bodart & Gonay-haard.

Wij zijn erg blij dat u heeft gekozen voor een kwaliteitsproduct dat volledig door ons bedrijf werd ontworpen en gemaakt volgens de meest recente productietechnieken.

Voor een optimaal gebruik van uw nieuwe toestel raden wij u ten zeerste aan deze handleiding aandachtig te lezen en te bewaren.

Hou ook uw aankoopbewijs zorgvuldig bij, want aan de hand daarvan wordt de garantietermijn bepaald.

Wij wensen u veel plezier en warmte rond uw Bodart & Gonay haard!

De klantendienst

*New Bodart & Gonay
Rue des Meuneries, 11 • 4650 HERVE
www.bgfires.com*

Opmerking

Uw leverancier is de specialist die Bodart & Gonay heeft uitgekozen om de onderneming in uw regio te vertegenwoordigen.

Met het oog op uw veiligheid en tevredenheid raden wij u aan op hem een beroep te doen voor de installatie.

Alle plaatselijke en nationale reglementeringen, alsook de Europese normen moeten worden nageleefd bij de installatie en het gebruik van het toestel.

Indien u de installatie echter zelf wilt uitvoeren, doet u er goed aan een onaangename verrassingen te vermijden:

- de voorwaarden van onze garantieovereenkomst te raadplegen,
- advies in te winnen bij uw leverancier.



Aangezien het onmogelijk is om alle specifieke gevallen apart te bespreken, beperken wij ons tot de belangrijkste punten van de installatie.

Table des matières

1.	Installation	4
1.1.	Air de combustion.....	4
1.2.	Air de convection.....	6
1.3.	Air de décompression.....	7
1.4.	Conduit de cheminée	8
1.5.	Cadre de finition	10
1.6.	Eléments intérieurs	11
1.7.	Pose et raccordements	14
1.8.	Habillage	16
1.9.	Ventilation.....	18
1.10.	Premier feu.....	20
2.	Utilisation.....	21
2.1.	Description de l'appareil.....	21
2.2.	Fonctionnement	23
2.3.	Combustible	27
2.4.	Conduite du feu.....	28
3.	Entretien.....	31
3.1.	Entretien courant.....	31
3.2.	Entretien annuel.....	32
4.	Garanties.....	35
5.	Anomalies de fonctionnement.....	37
6.	Données techniques	41
6.1.	Conformité.....	41
6.2.	Identification et référence du modèle.....	41
6.3.	Paramètres techniques	41

Inhoudstafel

1.	Installatie	4
1.1.	Verbrandingslucht	4
1.2.	Convectie lucht.....	6
1.3.	Decompressie lucht.....	7
1.4.	Rookafvoer.....	8
1.5.	Afwerkingskaders	10
1.6.	Interne onderdelen	11
1.7.	Plaatsing en aansluiting	14
1.8.	Bemanteling	16
1.9.	Ventilatoren	18
1.10.	Eerste vuur.....	20
2.	Gebruik.....	18
2.1.	Beschrijving van de haard.....	18
2.2.	Werking - vereisten	19
2.3.	Brandstof.....	21
2.4.	Regeling van het vuur	23
3.	Onderhoud	29
3.1.	Gewoon onderhoud.....	29
3.2.	Jaarlijks onderhoud	30
4.	Garanties.....	32
5.	Werkingsstoringen	36
6.	Verklaringen	38
6.1.	Overeenstemming.....	38
6.2.	Indenticatie en apparaatreferentie.....	38
6.3.	Technische parameters	38

1. Installation

Ces appareils sont fabriqués dans le respect des normes européennes.

Pour l'installation de ces foyers, les normes en vigueur au niveau local et au niveau européen, doivent également être respectées.

Les administrations publiques ou votre revendeur pourront vous renseigner à propos des règles à suivre, n'hésitez pas à les contacter.

! N'utilisez que des pièces et composants agréés par Bodart & Gonay, sous peine de perdre la garantie du fabricant de ce foyer! Toute modification de l'appareil est également interdite sans l'accord préalable de BG Fires.

Les prescriptions et recommandations qui suivent ne sont pas exhaustives. Seul un professionnel peut vous assurer une installation fiable, sûre, et pérenne.

! Afin de pouvoir profiter au mieux de votre appareil, nous vous recommandons de faire appel à un professionnel pour l'installation et l'entretien de votre appareil.

Pour fonctionner correctement, cet appareil a besoin d'air :

- pour la combustion du bois (air de combustion);
- pour chauffer l'habitation (air de convection);
- pour prévenir toute surchauffe de l'appareil et de l'habillage (air de décompression).

Pour que l'air circule correctement et assure son rôle, il faut que les entrées et les sorties d'air soient de tailles suffisantes et placées aux bons endroits.

1.1. Air de combustion

Dans un foyer à bois, la combustion nécessite une certaine quantité d'air. Cet appareil est conçu pour puiser l'air comburant à l'extérieur du bâtiment [installation Green] ou à l'intérieur.

Nous recommandons, lorsque cela est possible, le raccordement de la prise d'air à l'extérieur de l'habitation, selon les prescriptions ci-dessous.

Prise d'air extérieur [étanche]

Porte fermée, le foyer est étanche. En fonctionnement, il ne consomme pas l'air de la pièce mais de l'extérieur de l'habitation amené par un conduit entre l'extérieur et une des deux entrées d'air de l'appareil.

1. Installatie

Deze toestellen werden geproduceerd conform aan de Europese normen.

Voor de installatie van deze haarden moeten ook de geldende normen op lokaal en Europees niveau worden nageleefd.

De overheidsadministraties of uw verkoper kunnen u informatie geven over de te volgen regels. U kunt steeds contact met hen opnemen.

! N'utilisez que des pièces et composants agréés par Bodart & Gonay, sous peine de perdre la garantie du fabricant de ce foyer! Toute modification de l'appareil est également interdite sans l'accord préalable de BG Fires.

De volgende voorschriften en aanbevelingen zijn niet exhaustief. Alleen een vakman kan u een betrouwbare, en langdurige installatie garanderen.

! Afin de pouvoir profiter au mieux de votre appareil, nous vous recommandons de faire appel à un professionnel pour l'installation et l'entretien de votre appareil.

Om correct te kunnen werken, heeft deze haard op drie niveaus lucht nodig :

- voor de verbranding van het hout (verbrandingslucht);
- voor de verwarming van de woning (convectielucht);
- om de oververhitting van het toestel en de bemanteling (decompressielucht).

Opdat de lucht correct zou kunnen circuleren en zijn rol vervullen, moeten de luchtin- en -uitlaten voldoende groot zijn en op de juiste plaats zijn aangebracht.

1.1. Verbrandingslucht

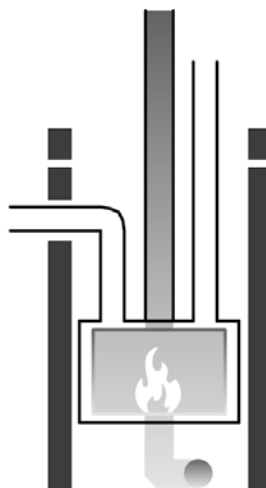
Een houthaard heeft voor de verbranding een zekere hoeveelheid lucht nodig. Dit toestel is ontwikkeld om de verbrandingslucht uit de ruimte (binnen) te nemen of van buiten aan te voeren.

Afhankelijk van het type van installatie wordt aanbevolen om de hieronder vermelde tips strikt te volgen.

Toevoer van buitenlucht (luchtdicht)

Als de deur gesloten is, is de haard luchtdicht. In werking verbruikt hij geen lucht van de kamer maar van buiten de woning die door een buis tussen de buitenkant en de luchtinlaat onder de haard of onder de bekleding wordt gebracht.

De twee luchttoevoeraansluitingen worden meegeleverd. Eén ervan, naar keuze, moet luchtdicht worden



Ces deux entrées d'air sont obturées à la livraison. Une seule, au choix, doit être raccordée de façon étanche avec le conduit d'air extérieur. Ce raccordement se fait à l'aide d'un buselot de diamètre 100 fourni avec l'appareil. Celui-ci doit être fixé sur l'appareil à l'aide des 4 vis M4 (douille de 7) utilisées pour fixer le bouchon.

Le conduit d'amenée d'air, raccordé au buselot, doit avoir les caractéristiques suivantes:

- diamètre de 100mm
- longueur maximum de 6m, en décomptant 1m par coude à 90° (par ex.: max 2m et 4 coudes).

Il est conseillé d'utiliser un conduit lisse à l'intérieur, et d'éviter les conduits flexibles spiralés. Le conduit peut être en PVC ou en métal. Si un conduit en PVC est utilisé, il faudra éviter le contact direct entre le PVC et le corps de chauffe.

Il est préférable d'isoler le conduit d'air extérieur dans toutes les zones du volume chauffé de l'habitation pour éviter la condensation sur les parois extérieures du conduit.

A l'extérieur, le conduit se termine par une grille de prise d'air ayant les caractéristiques suivantes :

- grille empêchant l'encrassement du conduit et pouvant être nettoyée;
- située à min 50cm du sol (hors neige);
- section libre nette de min 60cm².

Si la grille a 60% de section libre, la grille doit donc mesurer 100cm²

[Attention] Évitez de prendre l'air dans une zone en dépression!

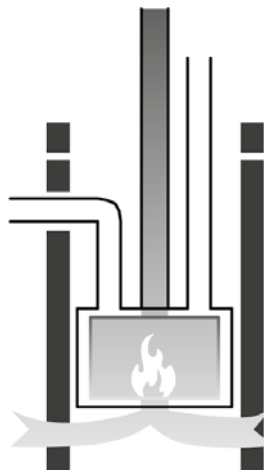
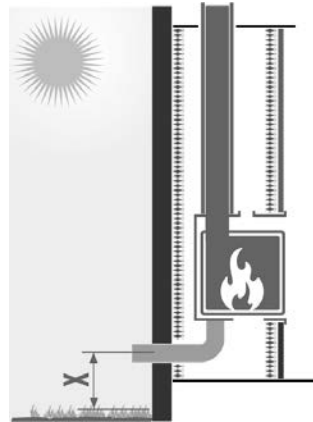
Prise d'air intérieur

Dans ce cas, le foyer en fonctionnement consomme l'air de la pièce.

Pour que l'appareil prenne l'air dans la pièce, les deux bouchons doivent être laissés sur les entrées d'air arrières, et la plaque de fermeture de la boîte à air doit être enlevée et remplacée par la plaque ajourée fournie avec l'appareil. Pour remplacer cette plaque, retirez la main froide en plastique qui se trouve en bout de la commande (tirez fermement, elle est maintenue par un système de clips.), retirez les deux vis M4 (douille de 7) située en dessous du clapet cendrier, une fois enlevée, retirez les deux ressorts et la plaque mobile d'étanchéité. Vous pouvez alors monter la plaque ajourée et la fixer à l'aide des deux vis M4 puis remplacer la main froide en bout de la commande.

Ensuite, ouvrez le cendrier, retirez les deux vis de fixation M5 (douille de 8), et retirez la plaque en pivotant la partie inférieure vers vous.

Cette plaque, une fois remplacée, permet à l'air de la pièce de rentrer dans l'appareil.



aangesloten met het buitenluchtkanaal. Bij de levering van het toestel vind je het aansluitstuk (diameter 100) terug in de assenschap. Deze moet bevestigd worden aan het toestel met 4 vijzen M6 (inbus van 10) gebruikt om het aansluitstuk te bevestigen.

De luchttoevoerleiding, aangesloten aan het aansluitstuk moet de volgende kenmerken hebben:

- diameter van 100mm;
- maximale lengte van 6m, per bocht van 90° dient men 1 meter in mindering te brengen (bijv. Max. 2m en 4 bochten).

Het is aangeraden om een gladde buis, binnen, te gebruiken en om flexibele spiraalkanalen te vermijden. Het buizensysteem kan van PCV of metaal zijn. Indien men een PVC buizensysteem gebruikt, dan moet men het directe contact vermijden tussen de PVC kanaal en de haard.

Bij voorkeur dient men het buitenluchtkanaal te isoleren, overal in de verwarmingszone, om condensatie op de buitenwanden van het kanaal te vermijden.

Aan de buitenkant eindigt de buis met een luchtinlaatrooster met de volgende kenmerken:

- rooster zal verstopping van het buizensysteem voorkomen en is reinigbaar;
- gelegen ten minste 50cm van de grond;
- vrij sectie van minstens 100cm².

Als de rooster 60% vrije sectie heeft, moet de rooster een afmeting hebben van 200cm² (bijv. 10cm bij 20cm).

[Let op] Vermijd lucht te nemen in een depressie zone!

Toevoer van binnenlucht

In dit geval wordt de lucht van de woonkamer gebruikt

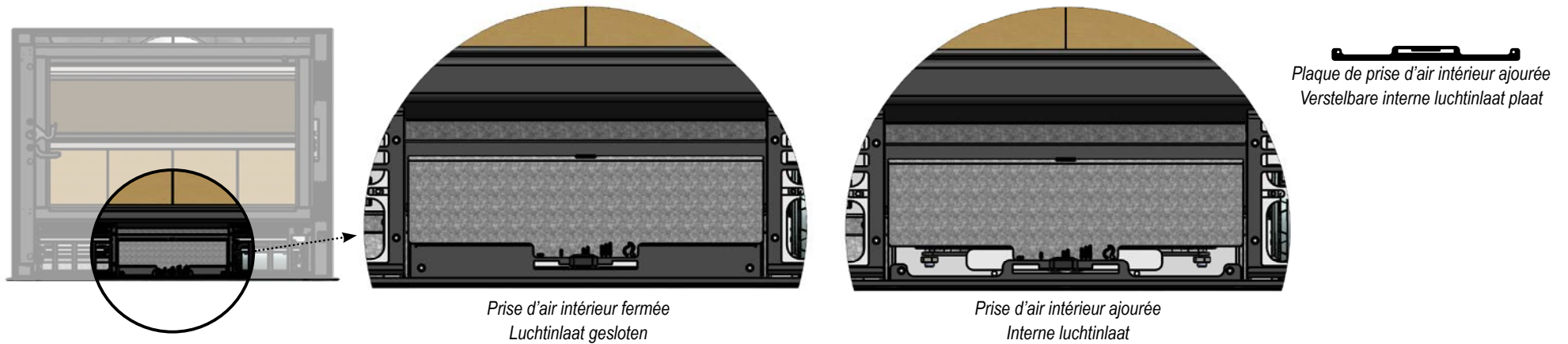
Om ervoor te zorgen dat de haard de lucht uit de woonkamer neemt, moeten op de achterzijde de 2 doppen (plaatjes) op hun plaats blijven, en de sluitingsplaat van de luchtkast (van voor) moet verwijderd worden.

Om deze plaat te verwijderen moet u eerst controleren dat de motor van de luchtkast in gesloten positie staat. Schakel daarom gedurende 20 sec. de elektrische stroom uit. Zet daarna de elektrische stroom terug aan. Bij het opstarten zal de motor zich verplaatsen naar de gesloten positie (dit is naar u toe).

Open vervolgens de aslade, verwijder twee M5-bevestigingsschroeven (inbus 8), en verwijder de plaat door het onderste deel naar u toe te zwenken.

Als deze plaat eenmaal verwijderd is, kan de lucht uit de kamer in het toestel binnendringen.

Deze lucht, die verbruikt en geëvacueerd wordt via de schoorsteen, moet in de woonkamer kunnen komen waar het apparaat is geïnstalleerd. Er moet daarom voor worden gezorgd dat er een luchttoevoer met voldoende doorsnede wordt geboden via een deur, een raam of een opening die voor dit doel is gemaakt.



Cet air qui sera consommé et évacué via la cheminée, doit pouvoir rentrer dans la pièce où l'appareil est installé. Il faut donc veiller à prévoir une arrivée d'air de section suffisante via une porte, une fenêtre, ou une ouverture créée à cet effet.

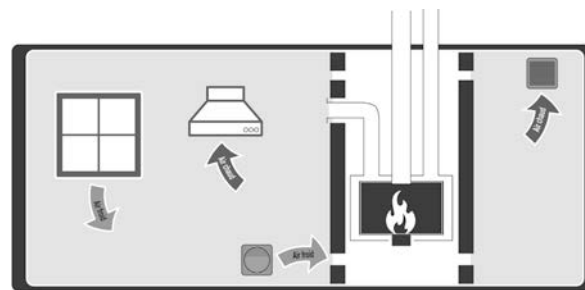
L'arrivée d'air doit avoir une section minimale de 60cm² (correspondant à un Ø125mm). Cet air doit pouvoir transiter librement entre l'extérieur et l'entrée de l'appareil.

Dans les cas suivants :

- construction avec bonne étanchéité (nouvelle construction),
- présence d'une ventilation mécanique (type C ou D),
- présence d'une hotte à évacuation,

il faut prévoir une entrée d'air spécifique, ou préférer le raccordement en prise d'air extérieur (cas précédent).

in de woonkamer kunnen komen waar het apparaat is geïnstalleerd. Er moet daarom voor worden gezorgd dat er een luchttoevoer met voldoende doorsnede wordt geboden via een deur, een raam of een opening die voor dit doel is gemaakt.



De luchtinlaat moet een sectie hebben van minimum 60cm² (overeenkomend met een Ø125 mm). Deze lucht moet vrij kunnen circuleren tussen de buitenkant en de inlaat van het toestel.

In de volgende gevallen :

- goed geïsoleerde gebouwen (nieuwbouw),
- aanwezigheid van mechanische ventilatie type C en D,
- aanwezigheid van een afzuigkap,

is het nodig om een specifieke luchtinlaat te voorzien of de installatie met een buitenluchttoevoer te realiseren.

1.2. Air de convection

L'air de convection est l'air puisé dans la pièce et chauffé par le foyer par contact avec l'extérieur du corps de chauffe.

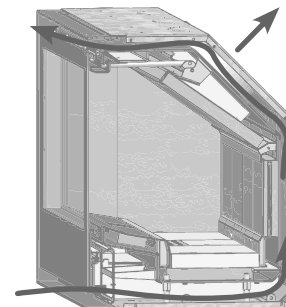
Entrée d'air de convection

Par le bas de la porte, au travers du filtre. Pour garantir un passage d'air suffisant, il faut régulièrement nettoyer le filtre.

Sortie d'air chaud

- en façade par l'espace au dessus de la porte;
- par les conduits d'air chaud s'ils sont installés.

1.2. Convection Lucht



De convectielucht is lucht die wordt onttrokken uit de ruimte en wordt verwarmd door de haard door het contact met de buitenkant van het verwarmingstoestel.

Convection luchtinlaat

Aan de onderkant van de deur. Om voldoende luchtdoorlaat te garanderen, moet de filter regelmatig worden gereinigd.

Warme luchtuitlaat

- vooraan door de ruimte boven de deur;
- door de warme luchtbuizen als ze geplaatst zijn op het toestel.

Conduits d'air chaud

La présence de conduits d'air chaud n'est pas indispensable, mais elle permet de mieux distribuer la chaleur vers une pièce adjacente.

Ils doivent être raccordés sur les sorties d'air chaud à l'aide des buselots fournis, et transférer l'air chaud en dehors de l'habillage.

L'air chaud peut atteindre plus de 200°C. Utilisez les matériaux adaptés (ex : aluminium, acier galvanisé, inox). Isolez les matériaux combustibles au plafond et sur les murs autour des sorties d'air chaud.

Veillez à limiter la perte de charge de ces tuyauteries d'air chaud en limitant le nombre de coudes et en repectant les sections de passage.

Les bouches d'air chaud devront toujours être situées au dessus du niveau du foyer. Plus la différence de hauteur entre le foyer et la bouche est importante, plus le débit sera important.

Dans le cas d'une utilisation des bouches d'air chaud donnant dans une autre pièce, prévoyez les passages de gaine et les passages de retour d'air. Comme illustré ci-contre, le circuit d'air de convection ne peut en aucun cas être rompu.

L'apport de ces sorties demeure limité à maximum 1 kW par sortie.

Remarque : Les conduits d'air chaud ne peuvent pas être raccordés directement sur un système de ventilation double flux. La température de l'air est très élevée et pourrait endommager l'échangeur.

1.3. Air de décompression

L'air de décompression est l'air qui circule entre l'appareil et l'habillage.

Lorsque l'appareil est installé dans un habillage conçu pour résister à des températures élevées, et composé exclusivement de matériaux résistants au feu, la décompression n'est pas indispensable.

Dans les autres cas, il est faut impérativement refroidir l'habillage grâce à une circulation naturelle d'air : l'air de décompression.

Afin de garantir cette circulation d'air, il faut prévoir :

- une entrée d'air au bas de l'habillage de 200 cm² efficace;
- une sortie de section équivalente au dessus, idéalement située 20 à 30 cm sous le niveau du plafond;
- un espace de 5 cm libre autour du foyer.

Warme luchtbuizen

De warme luchtbuizen maken het mogelijk om de warmte naar een aangrenzende kamer over te brengen.

Zij moeten via de meegeleverde aansluitstukken van de warme luchtbuizen worden aangesloten om de warme lucht over te brengen naar een andere woonkamer.

De warme lucht kan meer dan 200°C bereiken. Gebruik geschikte materialen (bijv. Aluminium, gegalvaniseerd staal, roestvrij staal). Isoleer brandbare materialen van het plafond en van de muren rond de luchttoevoer.

Vermijd warmte verlies van deze luchtleidingen door het aantal bochten te beperken en de dwarsdoorsneden te respecteren.

De uiteinden van de warmte lucht-uitlaat-aansluitingen moeten altijd hoger liggen dan het toestel. Hoe groter het hoogteverschil tussen de haard en uiteinde, hoe groter het debiet.

In het geval van het gebruik van warme luchtbuizen naar een andere woonkamer, voorzie de nodige passages van de buizen en de retourlucht. Zoals in de schets weergegeven, mogen de convectie luchtkanalen niet worden onderbroken.

De bijdrage van deze luchtuitlaat blijft beperkt tot maximaal 1KW per uitlaat.

Opmerking: Luchtkanalen kunnen niet rechtstreeks worden aangesloten op een tweevoudig ventilatiesysteem. De temperatuur van de lucht is zeer hoog en kan de wisselaar beschadigen.

1.3. Decompressie lucht

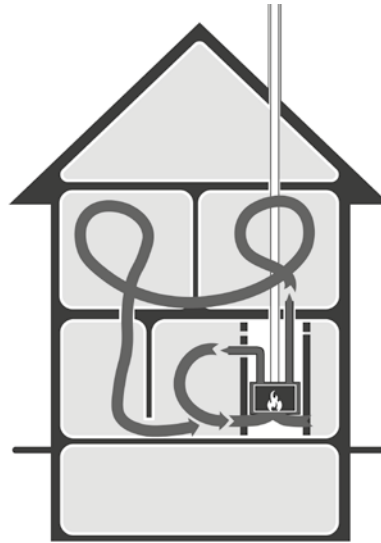
De decompressie lucht is de luchtstroom die tussen het apparaat en de bemanteling circuleert.

Wanneer het toestel geïnstalleerd wordt in een bemanteling die ontworpen

is om bestand te zijn tegen hoge temperaturen en uitsluitend bestaat uit brandwerende materialen, is decompressie niet noodzakelijk. In andere gevallen is het noodzakelijk om de bemanteling af te koelen dankzij een natuurlijke lucht-circulatie: decompressie lucht.

Om deze luchtcirculatie te garanderen is het noodzakelijk het volgende te voorzien:

- een luchtinlaat van 200cm² aan de onderkant van de bemanteling;
- een equivalente sectie-uitgang bovenaan, ideaal gelegen 20 tot 30cm onder het plafondniveau;
- een ruimte van 5cm vrij laten rond het toestel.



1.4. Conduit de cheminée

Prescriptions

Le conduit de cheminée doit être construit selon les règles de l'art. De plus, pour garantir le bon fonctionnement de l'appareil, voici les règles à suivre.

La hauteur minimale est de 4m (distance entre raccordement et sortie).

Le conduit ne peut pas comporter plus de 2 coudes (changements de direction). Les angles de dévoiement (par rapport à la vertical) doivent être de maximum 45°.

La section du conduit doit être supérieure ou égale à la section de sortie du foyer.

Dans le cas de l'Infire 740 Smart, une réduction de 20% du diamètre nominal est permise pour une configuration verticale de minimum 6 mètres (tout en conservant la section d'origine sur la plus grande longueur possible).

Le conduit de cheminée doit être protégé du froid et de l'humidité. Il est conseillé d'isoler le conduit (ou choisir un conduit isolé) avec un matériau résistant aux hautes températures pour éviter le refroidissement trop rapide des fumées et ainsi provoquer de la condensation.

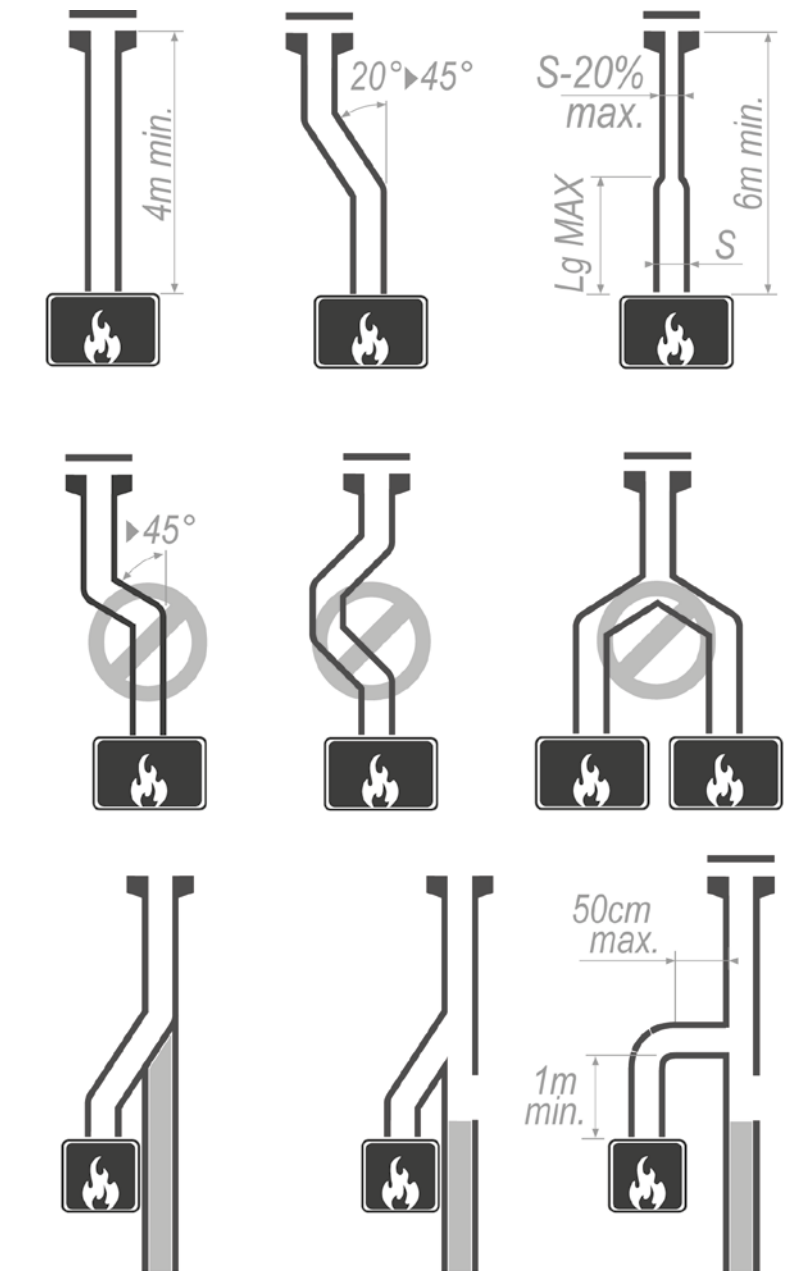
Le conduit doit permettre l'entretien annuel (ramonage).

Sur toute sa longueur, du foyer jusqu'à l'extérieur, le conduit doit :

- être étanche,
- être propre et bien entretenu (ramonage),
- être stable et fixé correctement
- de section compatible avec le diamètre de sortie des fumées du foyer.
- permettre l'écoulement des condensats
- permettre l'écoulement des résidus dans le foyer lors du ramonage.

Ne raccordez qu'un seul appareil par conduit.

1.4. Rookafvoer



Specificaties

De rookafvoer moet worden uitgevoerd in overeenstemming met de regels van goed vakmanschap. Daarnaast, om de juiste werking van het toestel te garanderen, vindt u hierbij de aanbevelingen die u moet volgen.

De minimum hoogte is 4m (afstand tussen aansluiting en schoorsteen uitlaat).

Het rookkanaal mag niet meer dan 2 bochten bevatten (richting wijziging). De hoeken van afwijking (ten opzichte van de verticale) moeten maximaal 45° zijn. In het geval van de Infire 740 Smart, een reductie van 20% van het originele gedeelte is toegestaan voor een verticale configuratie van minstens 6 meter (met behoud van de oorspronkelijke sectie over een maximale lengte).

Het rookkanaal moet beschermd worden tegen koude en de vochtigheid. Het is aan te raden om de buis te isoleren (of kies een geïsoleerde buis) met een materiaal dat bestand is tegen hoge temperaturen om te voorkomen dat de dampen te snel afkoelen en dus condensatie veroorzaken.

Het moet mogelijk blijven om de rookafvoer jaarlijks te onderhouden (schoorsteenvegen).

Langs zijn gehele lengte, van het toestel tot buiten, moet het rookkanaal:

- luchtdicht zijn;
- proper en stevig bevestigd zijn;
- stabiel en stevig bevestigd zijn;
- de sectie moet overeenkomen met de diameter van de uitlaat van de haard;
- de condensatie afvoer toelaten;
- toelaten om het verwijderen van verharde roetresten bij het schoorsteenvegen.

Slechts één toestel per rookafvoer aansluiten.

! Le non respect de ces préconisations peut entraîner des conséquences diverses (allumage difficile, refoulement, peu ou trop de tirage, détérioration de l'appareil ou du conduit de cheminée, risque d'incendie, ...). N'hésitez pas à demander conseil à un cheministe.

! Het niet naleven van deze aanbevelingen kan leiden tot verschillende gevolgen (moeilijke ontsteking, weinig of te veel trek, verslechtering van het apparaat of schoorsteen, brandgevaar). Aarzel niet om advies te vragen bij een gespecialiseerde dealer.

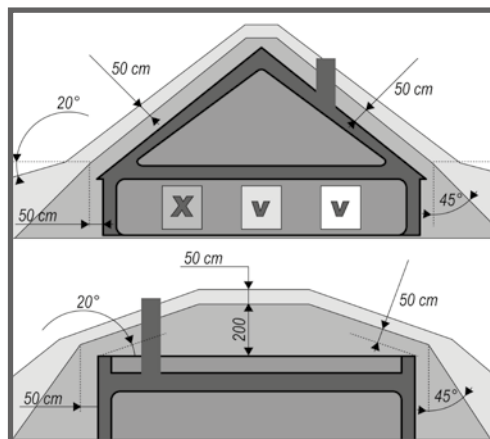
La sortie de la cheminée (souche) doit se trouver hors des zones d'influence des vents et hors de la zone de dépression du bâtiment. Elle doit également être équipée d'un chapeau pour éviter l'écoulement d'eau de pluie dans le foyer.

Si ces points ne peuvent être garantis, prévoyez le tubage du conduit, sa rénovation, ou le montage d'une nouvelle cheminée.

Raccordement au conduit de cheminée

Le foyer est équipé d'un manchon de sortie de fumée d'un Ø150 pour l'INFIRE SMART600 et 680 d'un Ø180 pour l'INFIRE SMART 740,810,et 950. Le manchon doit être fixé solidement au conduit de cheminée (Buse,flexible,buselot et buse,buselot et flexible) ensuite le manchon doit être fixé à l'appareil à l'aide des deux écrous M6 (douille de 10) livré avec le manchon. Le raccordement au conduit de cheminée doit être étanche.

Le foyer peut être équipé d'un manchon de sortie de fumée haute compatible à tous les modèles INFIRE SMART.



De uitgang van de schoorsteen moet zich buiten de invloedzones van de wind bevinden en uit de depressiezone van het gebouw. De top moet ook uitgerust zijn met kapje om te voorkomen dat regenwater naar binnen stroomt.

Als deze punten niet kunnen gegarandeerd worden, moeten er buizen in de schoorsteen geplaatst worden, moet de afvoer gerenoveerd worden of een installatie van een nieuwe schoorsteen te voorzien.

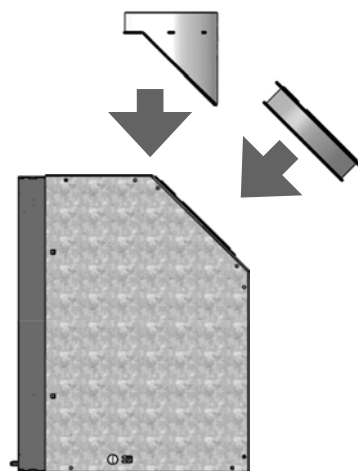
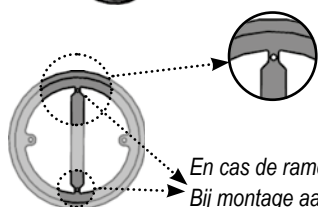
Schoorsteen aansluiting

De haard is uitgerust met een aansluitstuk voor de schoorsteen met een diameter van 180mm.

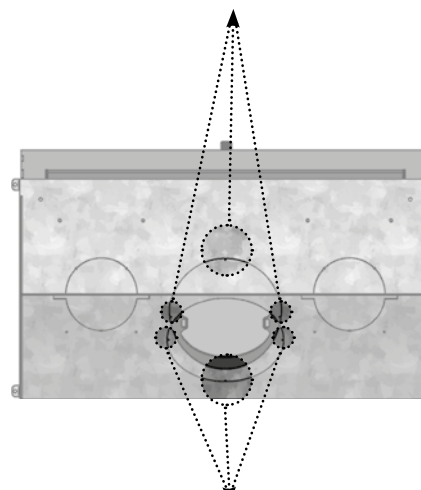
De aansluiting met de schoorsteen moet luchtdicht zijn.

Voor de aansluiting met een flexibel, gebruik het inox-aansluitstuk dat meegeleverd werd. Bevestig de flexibel vast aan het inox-aansluitstuk en daarna bevestig het inoxaansluitstuk aan de haard met twee vijzen

M5 (inbus van 8) aanwezig op het toestel.



Pré-découpe à forer Ø5 pour sortie haute
Gedeeltelijk uitgesneden voor rookgas aansluiting naar boven



à forer Ø5
Boren op 5mm Ø

Pré-découpe à forer Ø5

Gedeeltelijk uitgesneden om te boren op 5mm Ø

1.5. Cadre de finition

Il existe 3 types de cadres standards :

- cadre 4mm (voir image de gauche);
- cadre 30mm 4 côtés (voir image de droite);
- cadre 30mm 3 côtés.

Pour mettre en place ou enlever le cadre, il faut au préalable enlever la porte et les caches latéraux. Pour enlever la porte, l'ouvrir à 90°, puis soulevez-la de 3cm.

Les caches latéraux sont maintenus par pression sur le corps de chauffe par 2 ressorts. Pour les retirer, déplacez-les simplement vers vous.

La fixation du cadre se fait à l'aide des 4 écrous de fixation M6 (clé de 10), sur les parties latérales de la carrosserie. Un réglage est possible (+/- 12mm) pour pouvoir aligner le cadre sur l'habillage.

1.5. Afwerkingskaders

Men heeft de keuze uit 3 standaard kaders:

- kader 4mm (schets links);
- kader 30mm 4 zijdig (schets rechts);
- kader 30mm 3 zijdig.

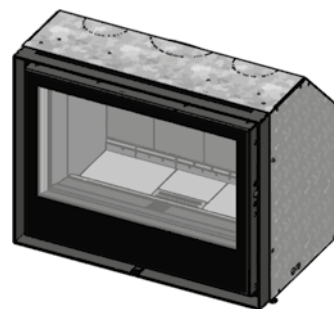
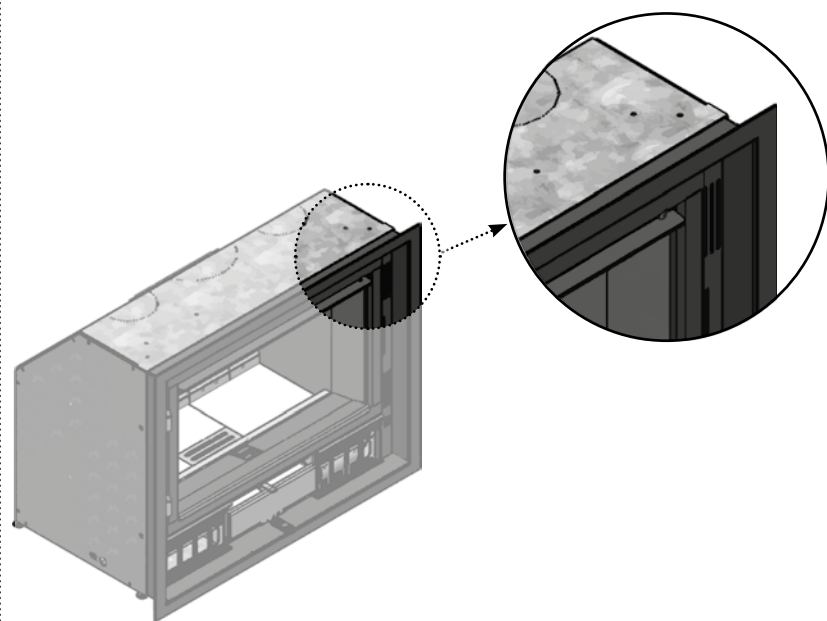
Om het kader te plaatsen of te verwijderen, moet u eerst de deur en de zijdelingse afdekkingen verwijderen.

Om de deur te verwijderen, opent u deze op 90° en tilt u hem op 3cm.

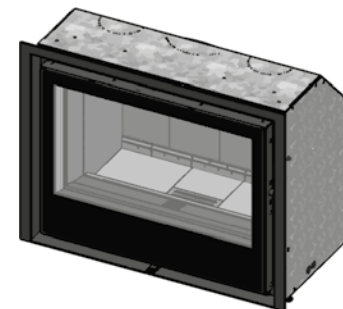
De zijkapjes worden vastgehouden door 2 clipsen.

bevestigd aan de haard. Om de 2 zijdelingse afdekkingskapjes te verwijderen, trek je ze gewoon naar u toe.

De kader is bevestigd met behulp van de 4 bevestigingsmoeren (M6, bus 10), 2 aan de basis en 2 op het dak van de bekleding. Een regeling is mogelijk (+/- 12mm) om het kader op de bekleding uit te lijnen.



cadre 4mm
fijne kader 4 mm



cadre 30mm, 3 côtés
3 zijdige kader 30 mm



cadre 30mm, 4 côtés
4 zijdige kader 30 mm

Cadres de finition
Afwerkingskaders

1.6. Eléments intérieurs

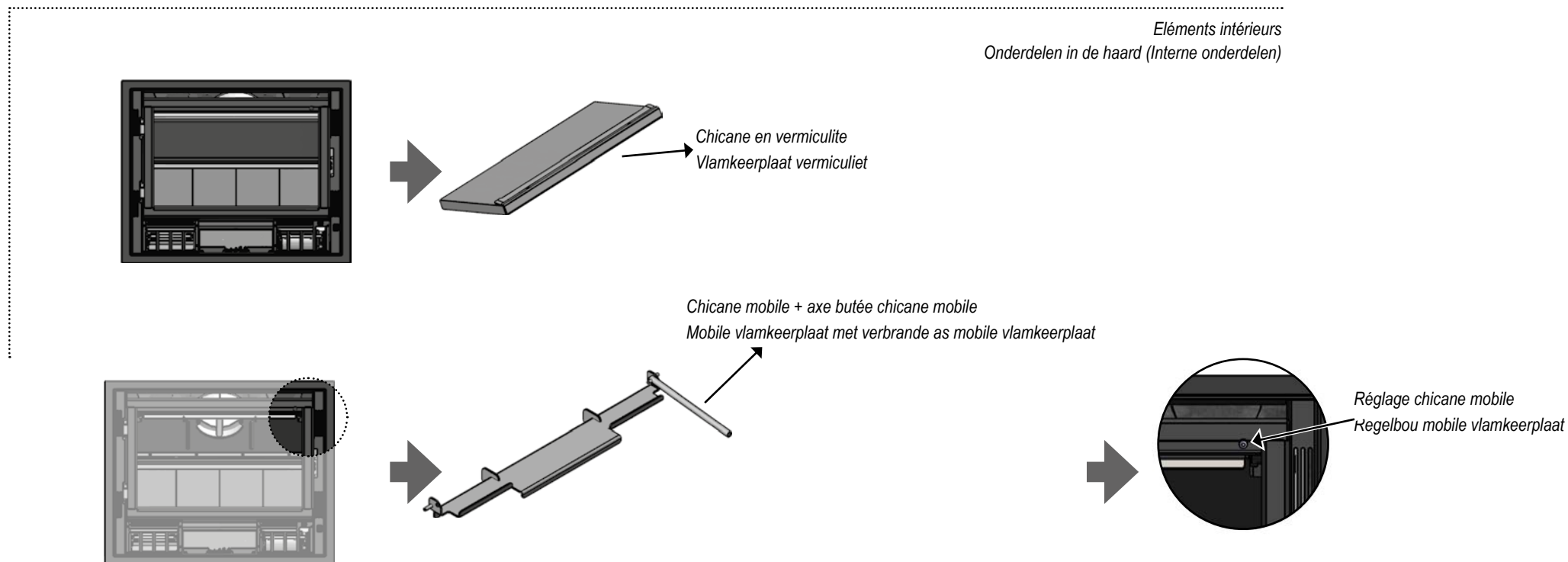
Ce foyer est équipé de chicanes qui favorisent les échanges thermiques avec le corps de chauffe et l'air de convection pour un rendement maximal. La chicane inférieure en skamolex est simplement posée. Pour la retirer, soulevez-la de 1 cm et déplacez-la vers vous. Une fois cette chicane retirée, vous avez accès à une autre chicane appelée «chicane mobile». Pour retirer cette chicane, il faut la soulever du côté gauche, et une fois libérée de son longement, la faire glisser de +/- 1 cm vers la gauche. Retirez la chicane en même temps que l'axe butée chicane mobile. Cette chicane mobile se soulève à la fermeture de la porte pour optimiser le rendement de l'appareil (en augmentant la distance parcourue par les fumées) et s'ouvre à l'ouverture de la porte pour limiter un refoulement des fumées dans l'habitation.

Cette chicane permet également de modifier la section de passage des gaz de combustion afin de pouvoir adapter l'appareil au tirage naturel de la cheminée. L'angle de fermeture de la chicane peut-être modifié via la vis «allen de 3» située au bout de l'axe butée chicane dans le coin supérieur droit du corps de chauffe.

1.6. Onderdelen in de haard (Interne onderdelen).

Alle interne onderdelen kunnen verwijderd worden om enerzijds deze elementen gemakkelijk te kunnen vervangen maar anderzijds ook om gemakkelijk toegang te hebben aan deze technische onderdelen in de haard (vlamplaat, klep,...). De wisselstukken zijn in inox of in vermiculiet (Skamolex).

Deze verschillende onderdelen moeten in een specifieke volgorde worden gedemonteerd, volgens de onderstaande instructies.





Les pièces en vermiculite sont fragiles (surtout en présence d'humidité). Pour éviter de les endommager, manipulez-les avec précaution.



De wisselstukken in vermiculiet zijn breekbaar (vooral in de aanwezigheid van vocht). Om ze niet te beschadigen, moet u voorzichtig zijn.

Chicanes

Ce foyer est équipé de chicane qui favorisent les échanges thermiques avec le corps de chauffe et avec l'air de convection, pour un rendement maximal.

La chicane inférieure en skamolex est simplement posée. Pour la retirer, soulevez-la de 1cm et déplacez-la vers vous.

Plancher

Afin de démonter les parties amovibles de la chambre de combustion, commencez par enlever le plancher de foyer :

- retirez la grille de combustion en fonte
- retirez les trois briques de plancher;

Maintenant, vous avez accès aux vis de fixation des répartiteurs d'air avant et arrière.

Vlamplaten

Deze haard is uitgerust met vlamplaten die de warmtewisseling met het toestel en met de convectielucht bevorderen, voor maximale rendement.

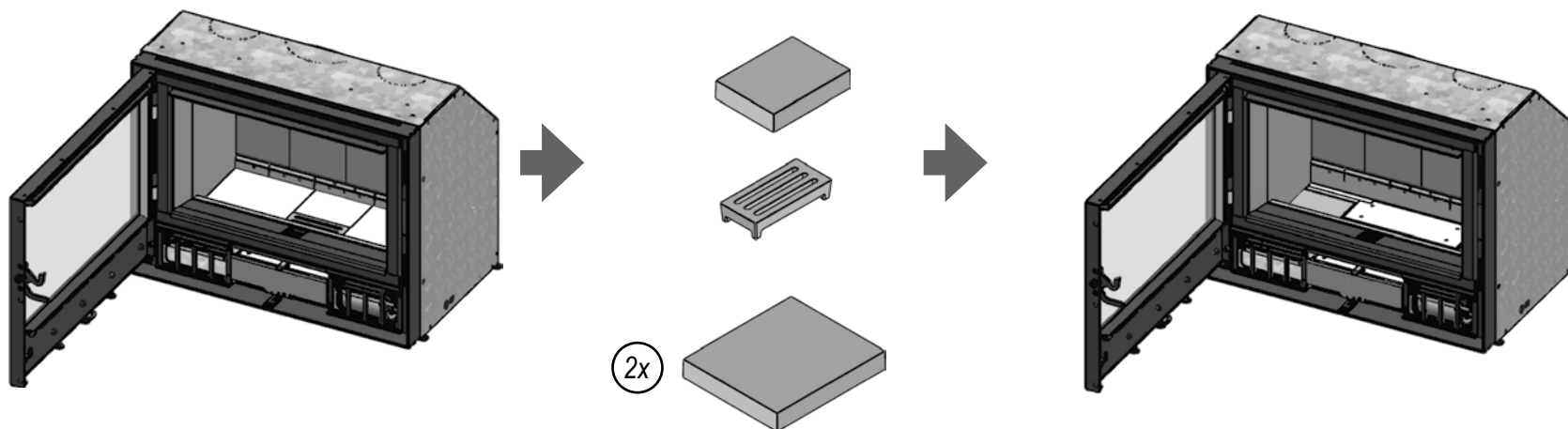
De laagste vlamplaat (eerste die u ziet), in skamolex ligt er eenvoudig bij. Om deze te verwijderen, tilt u het 1cm op en beweegt u ze naar u toe.

Bodem

Om de beweegbare onderdelen van de brandingskamer te demonteren, starten we met het verwijderen van de bodemplaat van de haard :

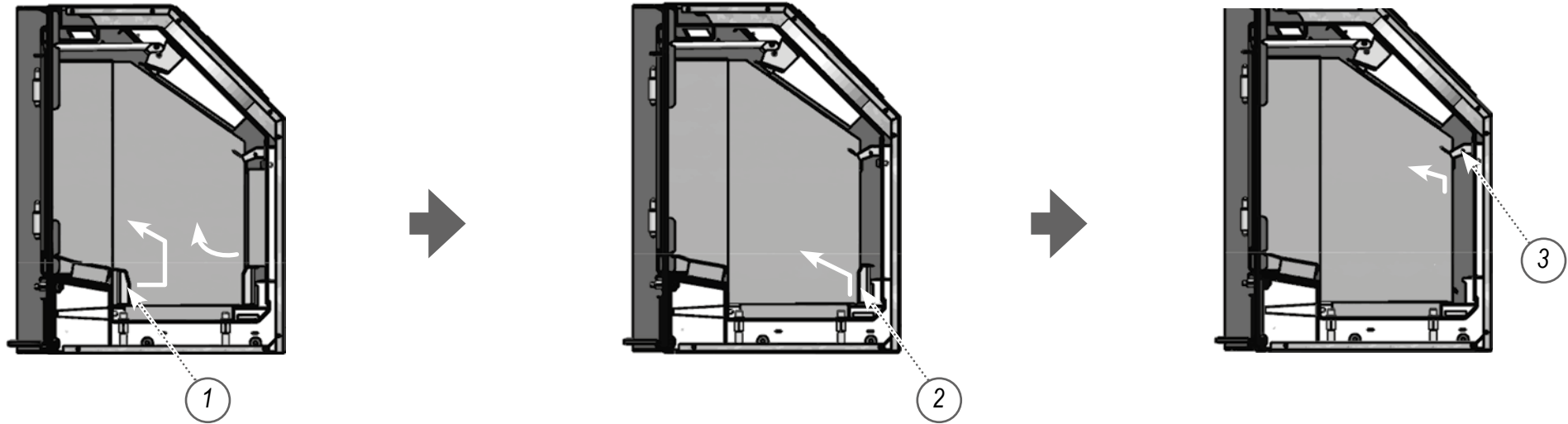
- verwijder de verbrandingsrooster bijvoorbeeld met behulp van de convectielucht sleutel;
- verwijder de twee vloerstenen;

Nu hebt u toegang tot de bevestigingsschroeven van de luchtverdeler vooraan en achteraan.



Répartiteur

Pour retirer le répartiteur avant «1», faites le glisser de 2cm vers le fond de la chambre de combustion avant de le sortir de l'appareil. Pour retirer le répartiteur arrière«2», vous devez d'abord enlever les briques de dos «Skamolex ou métal si kit métal». Pour ce faire, faites glisser chaque brique vers vous en partant de la base de la brique, ensuite le répartiteur peut être enlevé.



Diffuseur Air secondaire

Dévissez les vis M6 (clé de 10) de fixation en dessous du diffuseur sans les enlever, puis dévissez et enlevez les vis au dessus du diffuseur. Faites glisser le diffuseur d'un 1cm vers le haut puis retirez le.

Cotés

Après avoir enlevé la chicane «skamolex» et les répartiteurs avant et arrière, ainsi que le déflecteur avant « plaque avec logo BG». faites glisser les briques vers le fond de la chambre de combustion puis retirez la brique avant et ensuite la brique arrière.

Luchtverdeler

Om het voorste paneel «1» te verwijderen, schuift u het 2 cm naar de bodem van de verbrandingskamer voordat u het uit het toestel neemt.

Om het achterste paneel «2» te verwijderen, moet u de vermiculiet of metalen achterstenen (bij gebruik van een metalen kit) verwijderen.

Om dit te doen, schuift u elke steen naar u toe, te beginnen bij de basis van de steen, zodat dit verwijderd kan worden.

Verdeler Secundaire lucht

Draai de M6 bevestigingsschroeven (10 mm steeksleutel) aan de onderkant van het rooster los zonder ze te verwijderen, draai vervolgens de schroeven aan de bovenkant van het rooster los en verwijder ze.

Schuif het rooster 1 cm omhoog en verwijder ze vervolgens.

Zijkant

Na het verwijderen van de vermiculiet vlamkeerplaat en de voorste en achterste luchtverdelers, evenals de voorste deflector «BG logo plate».

De voorste deflector «plaat met BG logo». Schuif de bakstenen naar de onderkant van de verbranding en verwijder de voorste en vervolgens de achterste steen.

Cendrier

Levez le clapet cendrier et retirez le cendrier.



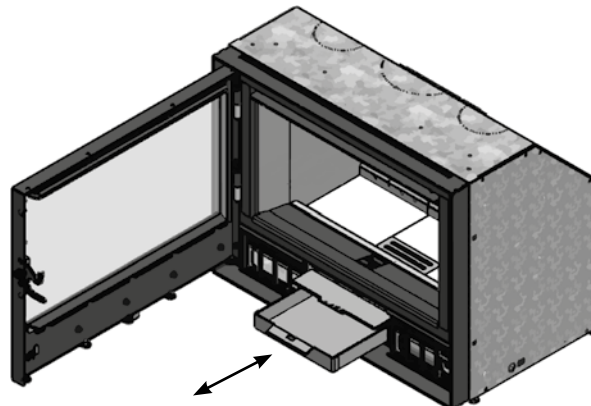
«ATTENTION» Ne jamais lever le clapet cendrier quand l'appareil est en fonctionnement, attendre le refroidissement «risque de brûlure»

Aslade

Til de klep van de aslade op en verwijder de aslade.



«ATTENTION» Ne jamais lever le clapet cendrier quand l'appareil est en fonctionnement, attendre le refroidissement «risque de brûlure»



Remontage

Pour le remontage, effectuez les mêmes opérations dans l'ordre inverse. Les cotés - le diffuseur d'air secondaire - les deux répartiteurs - les briques de dos - la chicane skamolex - le déflecteur avant - la grille en fonte et les briques béton.

Hermontage

Voor de hermontage, voer dezelfde bewerkingen in de omgekeerde volgorde.

1.7. Pose et raccordements



A ce stade, la peinture n'a pas subi de cuisson. Elle est donc fragile. Par conséquent, l'appareil doit être manipulé avec la plus grande précaution.

Vérifiez la résistance, la stabilité et la capacité portante de la structure accueillant l'appareil. Vérifiez les différentes dimensions minimales d'encastrement. Protégez les matériaux combustibles proches du foyer avec 50mm d'isolation thermique résistante au feu.

Une fois l'installation préparée selon les prescriptions ci-dessus, procédez à la mise en place de l'appareil.

1. A la livraison, l'appareil est fixé sur une palette au moyen de 4 vis. Dévissez-les et repliez les pattes contre la carrosserie du foyer. Démontez la porte, les caches latéraux, pour faciliter la pose de l'appareil et la réalisation de l'habillage (voir chapitre précédent).

1.7. Plaatsing en aansluiting



In dit stadium is de verf niet gebakken. Ze is dus fragiel. Het toestel moet dus met de grootste voorzichtigheid worden bediend.

Controleer de sokkel naar weerstand, stabiliteit en draagmogelijkheid. Controleer eveneens de minimale afstanden voor de inbouw van de haard. Bescherm de brandbare materialen die zich dicht bij de haard bevinden met 50mm thermische isolatie.

Na controle hiervan, ga dan over met de plaatsing zelf.

1. Het toestel wordt door middel van 4 schroeven op de pallet bevestigd. Draai ze los en vouw de benen tegen de carrosserie van het apparaat. Demonteer de deur, de zijkappen de afwerkingskader om de installatie van het toestel en de realisatie van de bemanteling te vergemakkelijken. (zie vorig hoofdstuk).

2. Préparez la prise d'air de combustion :

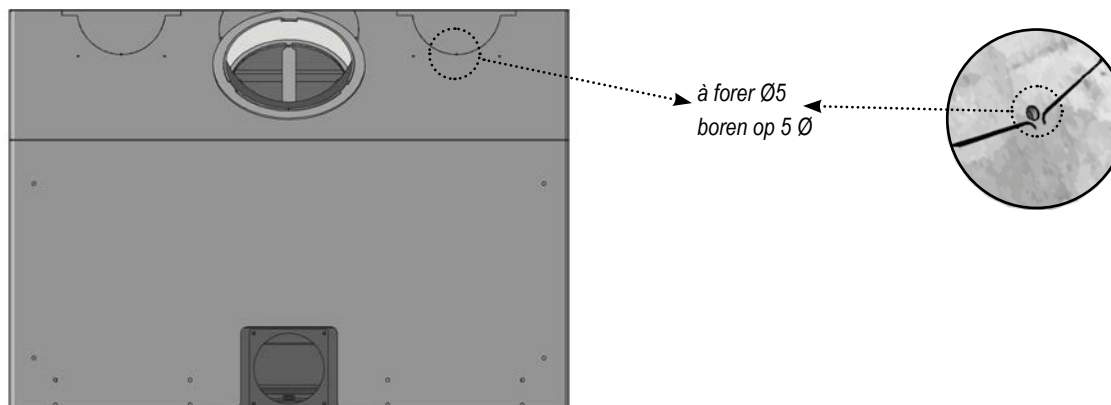
Pour une installation en prise d'air extérieure, fixez le buselot de prise d'air :

- Soit sous l'appareil : découpez la partie prédécoupée, enlevez les boulons et placez le buselot .
- Soit à l'arrière de l'appareil : fixez le buselot à l'aide de ces 4 vis.

Pour une utilisation en prise d'air intérieur :

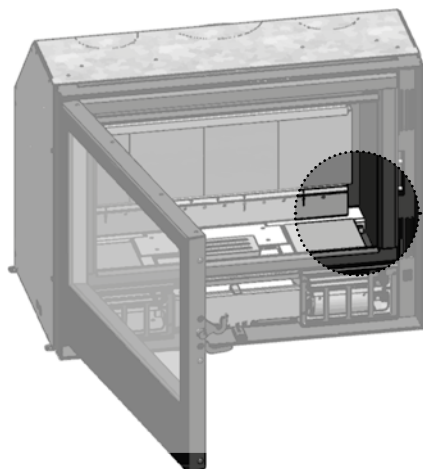
- Retirez la plaque de fermeture de la boîte à air. Voir ci-dessus, au chapitre «prise d'air intérieur».

3. Si nécessaire, préparez les conduits d'air chaud. A la livraison de l'appareil, les bouches d'air chaud sont pré-découpées, enlevez-les en forant (mèche Ø5) les trous situés tout le long de la pré-découpe.

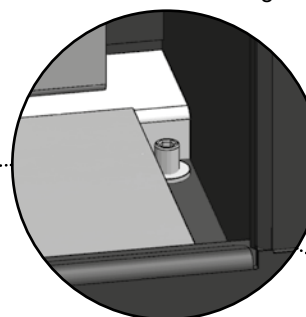


4. Préparez le raccordement de l'appareil au conduit de cheminée.

5. Introduisez et positionnez le foyer dans la niche à hauteur et de niveau (gauche/ droite et avant/arrière) (à l'aide des 4 pieds réglables, si nécessaire) en tenant compte que la façade d'habillage et la vitre du foyer soient dans le même plan.



4. Bereid de aansluiting van het toestel op het rookkanaal voor.



5. Plaats dan de haard op de gewenste hoogte, controleer met een waterpas zodat links/rechts en voraan / achterkant gelijk zijn, rekening houdend met het feit dat de bemanteling en het glas van de haard zich in hetzelfde vlak bevinden. Ook kan het geregeld worden met 4 regelbare voetjes.

Pieds réglables (clé allen de 5)
Regelbare voetjes (steeksleutel 5)

2. Voorbereiding verbrandingsluchtinlaat :

Voor een installatie met een buitenlucht toevoer, fixe het aansluitingsstuk :

- Onder het toestel: snij het voorgesneden deel weg, verwijder de bouten en plaats het aansluitstuk.
- Of achteraan het toestel: schroef het achterplaat los (schroef M4 (inbus 7), verwijder het luik van de buitenlucht toevoer (schroef M6, inbus 10) en bevestig het aansluitstuk aan de hand van de 4 vijzen.

Voor een installatie met binnenlucht toevoer :

- Verwijder het plaatje voraan de luchtkast. Zie hoofdstuk «binnenlucht toevoer».

3. Voorbereiding van de warme lucht uitlaatbuizen. Bij levering van het toestel zijn de kleppen van de warme luchtbuizen gesloten. Schroef de klep los door de M4- schroeven (inbus 7) te verwijderen en bevestig vervolgens de warme luchtbuizen. Het openen en sluiten van deze additionele warme luchtbuizen gebeurt rechtstreeks op het toestel met behulp van een meegeleverde staaf.

6. Effectuez le raccordement de la prise d'air de combustion. Si vous n'utilisez pas de prise d'air extérieur, prenez connaissance des préconisations d'installation au chapitre «Air de combustion».
7. Raccordez les conduits d'air chaud éventuels sur les buselots d'air chaud.
8. Effectuez le raccord entre le foyer et la cheminée dans les règles de l'art et en respectant les normes locales en vigueur.
9. Procédez au raccordement électrique de l'appareil si «kit de ventilation».
10. Remplacez le cadre, les caches latéraux et la porte.

1.8. Habillage

L'habillage est la structure permettant de supporter et d'habiller le foyer. Sa conception et sa construction doivent respecter les règles de l'art.

Les matériaux combustibles sont à proscrire dans l'environnement immédiat du foyer, des sorties d'air chaud et du conduit de cheminée. Il faut noter que, à l'ouverture de la porte, des braises brûlantes peuvent être projetées.

La distance de sécurité à prévoir pour l'habillage du foyer est fonction du niveau de combustibilité du matériau utilisé (cfr. norme NF DTU 24.1 et 24.2). S'il est en deçà des distances de sécurité minimum, il doit être protégé par des matériaux isolants.

Utilisez des matériaux non combustibles et des isolants haute température comme certaines laines de roche. Dans tous les cas, ces matériaux ne doivent pas être en contact avec l'air de convection. Ne pas utiliser de laine de verre.

Habillage sans air de décompression

Si l'appareil est installé dans un habillage non ventilé, il faut s'assurer que tous les matériaux à proximité de l'appareil sont incombustibles et résistants au feu.

Dans le cas contraire, l'appareil doit être complètement isolé (sur ses 5 faces) avec 50mm d'isolation résistante au feu.

Notez que dans le cas d'un habillage non ventilé, les éléments techniques du foyer (moteurs ventilateurs) seront soumis à des températures plus élevées.

6. Plaats dan de buizen voor de verse buitenluchttoevoer. Indien er geen verse buitenluchttoevoer wordt geplaatst, gelieve dan het hoofdstuk «Verbrandingslucht» te raadplegen.
7. Sluit de eventuele warme luchtbuizen aan op warme luchtaansluitingen.
8. Sluit dan de schoorsteenpijp en de haard aan, vakkundig en volgens de plaatselijke regels die van toepassing zijn.
9. Zorg voor de elektrische aansluiting van het toestel (zie hoofdstuk «Systeem Easy»).
10. Plaats de kader, de zijpanelen en de deur terug.

1.8. Bemanteling

De bemanteling is de structuur om de haard te ondersteunen en aan te kleden. De concepcie en de constructie moeten voldoen aan de regels der kunst. Brandbare materialen zijn verboden in de nabijheid van de haard, warme luchtbuizen en het rookkanaal. Opgemerkt moet worden dat bij openen van de deur, gloeiende houtskolen geprojecteerd kunnen worden. De voorziene veiligheidsafstand tussen haard en isolatie hangt af van de brandbaarheid van het gebruikte materiaal (zie normen NF DTU 24.1 en 24.2). Zou het onder de minimale veiligheidsafstanden vallen dan moet het worden beschermd door isolatiemateriaal.

Gebruik niet-brandbare materialen en isolatie voor hoge temperatuur zoals rotswol. Deze materialen mogen nooit in contact komen met de convectielucht. Gebruik nooit glaswol.

Bemanteling zonder lucht decompressie

Als het toestel in een ongeventileerde bemanteling wordt geïnstalleerd, moet ervoor gezorgd worden dat alle materialen dicht bij het toestel onbrandbaar en bestand zijn tegen brand.

Anders moet het toestel volledig geïsoleerd worden (op zijn 5 zijden) met 50mm vuuvaste isolatie.

Merk op dat in het geval van ongeventileerde bemanteling, de technische elementen van de haard (motoren, ventilatoren) worden blootgesteld aan hogere temperaturen.

Habillage ventilé (avec air de décompression)

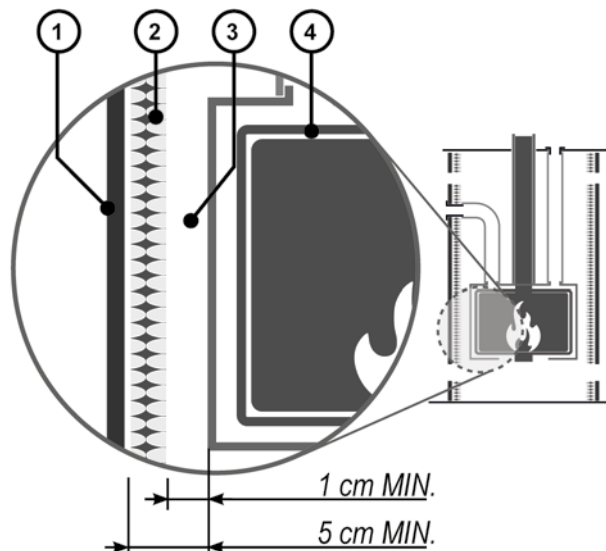
Ce type d'habillage est préférable car il permet de limiter la température des éléments techniques, et ainsi d'augmenter leur durée de vie.

Pour garantir une bonne circulation de l'air de décompression, il est conseillé de laisser un espace libre de minimum 5cm autour du foyer (2 côtés et fond), et 15cm au dessus du foyer.

Le bas du foyer peut être soit posé sur un isolant de 5cm résistant au feu, ou sur une structure partiellement ventilée, résistante au feu. La structure supportant le foyer doit être plane, de niveau, et située au droit (à l'aplomb) des côtés du corps de chauffe.

1	Habillage
2	Isolant
3	Lame d'air
4	Foyer

L'espace libre situé au dessus du foyer doit permettre à l'air de décompression du dos et des côtés de circuler librement jusqu'aux sorties d'air de décompression.



Geventileerde bemanteling (met lucht decompressie)

Dit type bemanteling heeft de voorkeur omdat het toelaat om de temperatuur bij de technische elementen te beperken en zodus hun levensduur van deze laatste genoemde te verlengen.

Om een goede circulatie van de decompressielucht te garanderen, is het raadzaam om een vrije ruimte van minimaal 5cm rond de haard (2 zijden en onderaan) en 15cm boven de haard open te laten.

De onderkant van de haard kan op een 5 cm brandwerende isolatie worden geplaatst of op een gedeeltelijk geventileerde structuur, eveneens brandwerend. De structuur die de haard ondersteunt, moet vlak en waterpas zijn en zich rechts van de zijanten van de haard bevinden (in lijn).

1	Bemanteling
2	Isolatie
3	Lucht isolatie
4	Haard

De vrije ruimte boven de haard moet ervoor zorgen dat de decompressielucht vanaf de achterkant en zijanten vrij kan stromen naar de decompressie lucht uitlaten.

! Ne pas oublier les sections minimales des flux d'airs de décompression.

Une fois l'habillage finalisé, remplacez l'ensemble des éléments internes de l'appareil, le cadre, les caches latéraux et la porte.

! In dit stadium is de verf niet gebakken. Ze is dus fragiel. Het toestel moet dus met de grootste voorzichtigheid worden bediend.

Nadat de bemanteling is voltooid, plaatst u alle elementen van het toestel, de kader, de zijpanelen en de deur terug.

1.9. Ventilation

Deux ventilateurs pulsent l'air entre le corps de chauffe et la chambre de convection afin d'améliorer la récupération de chaleur. Cela augmente la diffusion et la répartition de la chaleur dans la pièce.

La puissance de pulsation de l'air est réglée par un interrupteur à deux positions.

Position:

- 1 ventilation lente et silencieuse
- 2 ventilation rapide et puissante

La ventilation est gérée par un thermostat avec bulbe (airstat) fixé sur le corps de chauffe. Dès que le corps de chauffe atteint la température de 55°C l'airstat active la ventilation et la coupe dès qu'elle redescend en dessous de 55°C.

L'appareil est également équipé d'un switch de porte qui coupe la ventilation à l'ouverture de porte et l'active à la fermeture de celle-ci.

1.9. Ventilatoren

Twee ventilatoren pushen de lucht tussen de brandkamer en de carrosserie teneinde om de warmteterugwinning te verbeteren. Dit verhoogt de verspreiding van warme lucht in de kamer.

Het toerental van de ventilator wordt geregeld met een schakelaar met twee standen.

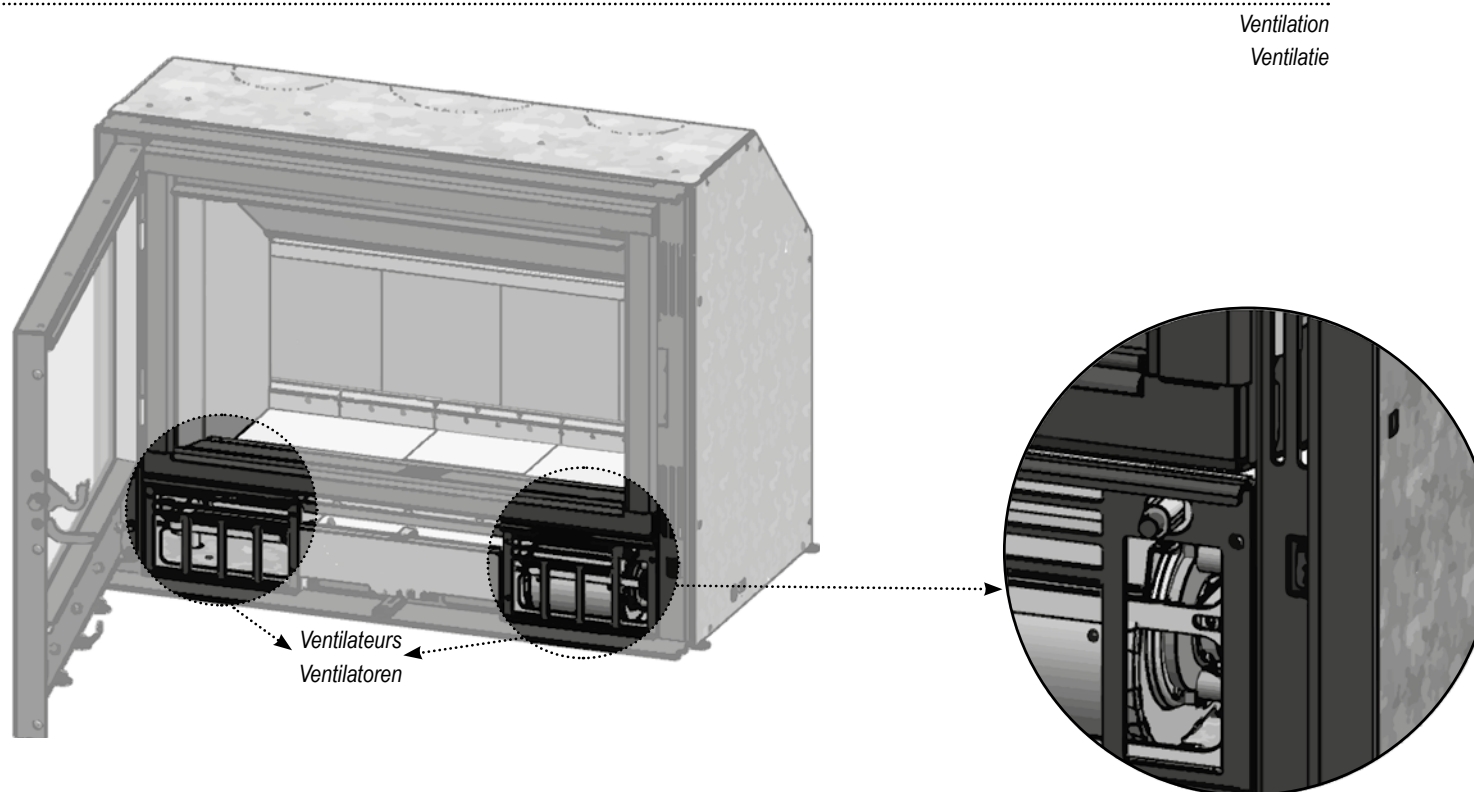
Positie:

- 1 langzame, stille ventilatie
- 2 snelle, krachtige ventilatie

De ventilatie wordt geregeld door een bolthermostaat (airstat) op het verwarmingselement.

Zodra het verwarmingselement een temperatuur van 55°C bereikt, activeert de luchtregelaar de ventilator en schakelt deze uit zodra de temperatuur onder 55°C zakt.

Het toestel is ook uitgerust met een deurschakelaar die de ventilator uitschakelt als de deur wordt geopend en activeert wanneer de deur is.



Kit air chaud

Le kit air chaud se compose d'un buselot à tiroir, celui-ci peut se régler directement par la façade de l'appareil.

Buselot à tiroir «ouvert», l'air de ventilation est dirigé vers une autre pièce de l'habitation via les buses d'air chaud.

Buselot à tiroir «fermé», l'air de ventilation est dirigé directement dans la pièce via la face avant de l'appareil.

Voir les points 1.2 Air de convection, 1.7 pose et raccordement

Warmelucht kit

De warmelucht kit bestaat uit twee warmelucht buizen met lade.

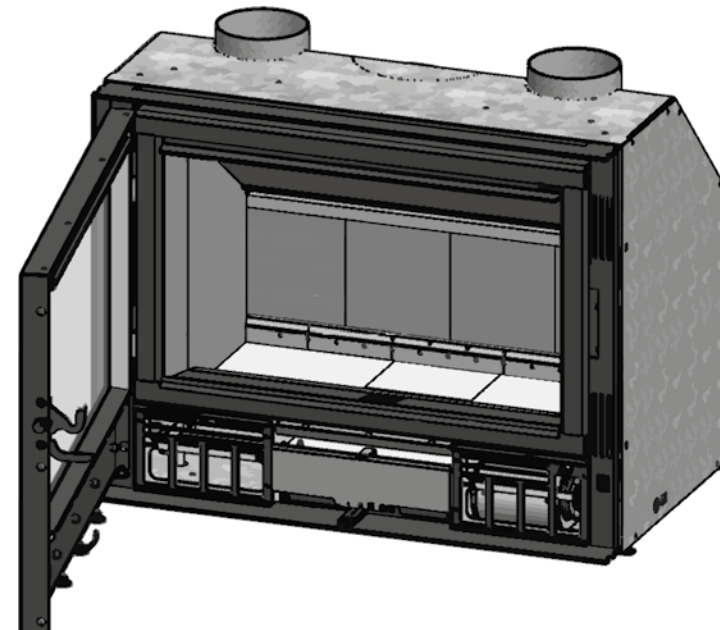
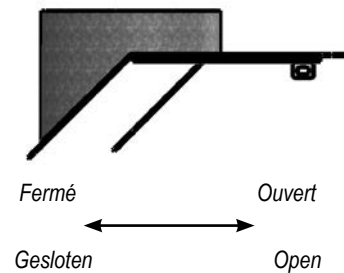
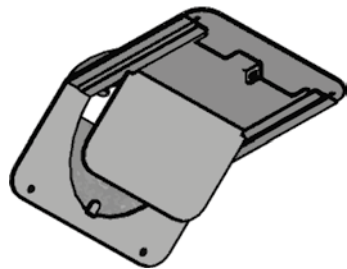
Deze kunnen direct vanaf de voorkant van het toestel worden ingesteld.

Wanneer u de klep opent, wordt de ventilatielucht via de warme lucht buizen naar een andere ruimte in huis geleid.

Warme luchtbuizen met «gesloten» klep, dan wordt de ventilatielucht via de voorkant van het toestel direct naar ruimte geleid.

Zie punten 1.2 Convectielucht, 1.8 3. installatie en aansluiting

Kit air chaud
Warmelucht kit



1.10. Premier feu

le premier feu est important, il permet:

- La cuisson de la peinture.
- Le réglage de la chicane mobile (voir point «1.6 éléments intérieurs»).
- La vérification du bon fonctionnement de l'appareil.



Aérez la pièce pour évacuer les odeurs de peinture et ne touchez pas le foyer

1.10. Eeste aanmaak vuur

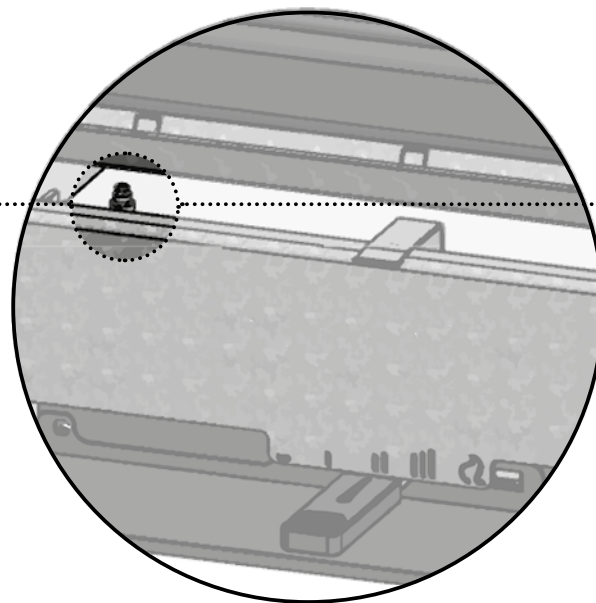
Bij het aanmaken van een eerste vuur is het belangrijk:

- De verf kan wat geur nalaten door het bakken.
- Stel de mobiele vlamkeerplaat af (zie punt «1.7 Binnenelement»).
- Controleer of het toestel goed werkt.



Ventileer de kamer om verflucht te verwijderen en raak de inzethaard niet aan.

Si nécessaire, l'appareil est équipé d'une prise de pression qui permet de vérifier le tirage de la cheminée



Indien nodig is het toestel voorzien van een «meetnippel» om de schoorsteentrek te controleren.

Lors du premier feu, le joint de porte se met en place. Il peut être nécessaire d'ajuster le serrage de la porte après le premier feu.

Na de eerste aanmaak van het vuur kan het nodig zijn om de dichtheid van de deur aan te passen.

2. Utilisation

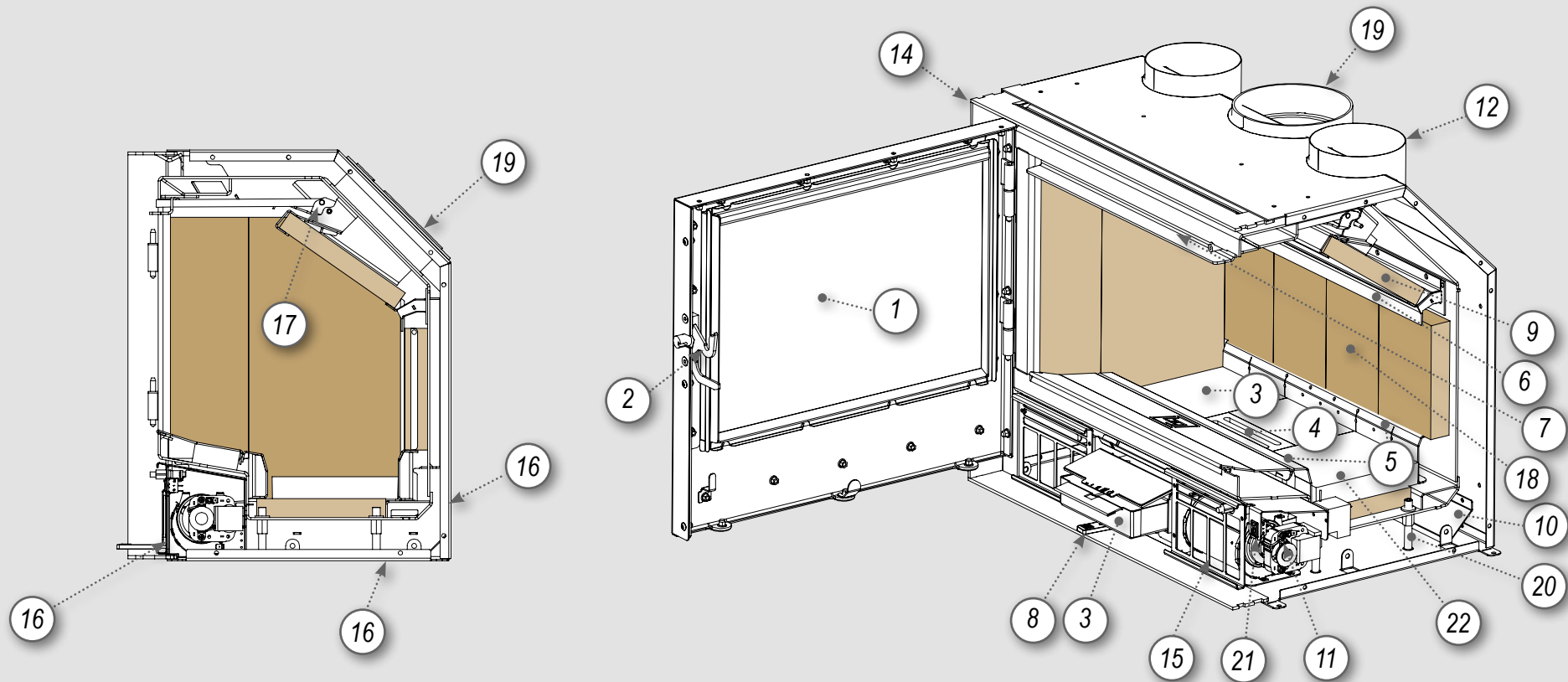
2.1. Description de l'appareil

Pour utiliser au mieux l'appareil, il est utile de décrire ses principaux composants.

2. Gebruik

2.1. Beschrijving van de haard

Voor een correct gebruik van de haard is het van belang om de verschillende onderdelen grondig te kennen.



- 1 La structure de la porte est placée derrière la vitre et les montants de porte sont inclinés vers l'intérieur. C'est ce qui fait l'identité visuelle de cette gamme d'appareils et permet de maximiser la vue sur le feu. Grâce à son système de fermeture discret et à sa poignée amovible, la façade offre une vue épurée sur le feu.
- 2 La nouvelle clenche à deux positions permet de laisser la porte entrouverte au démarrage pour éviter la condensation sur la vitre.
- 3 La chambre de combustion a été optimisée. Elle est profonde, ce qui permet de concentrer le lit de braises au centre du foyer. Cela offre une plus grande souplesse de fonctionnement. Cela évite aussi la chute de cendres hors de l'insert.
- 4 La grille de combustion est réalisée dans un alliage spécial qui lui confère une résistance exceptionnelle. Elle permet un décentrage facile, et le passage de l'air à l'allumage. Les briques de sol sont réalisées en béton réfractaire ultrarésistant.
- 5 Les 2 répartiteurs d'air conduisent l'air primaire directement sur toute la longueur des bûches. Ils sont facilement amovibles.
- 6 L'air secondaire est préchauffé dans le dos de l'appareil, puis insufflé à la bonne hauteur dans la chambre de combustion, juste au-dessus des bûches.
- 7 L'air de désenfumage est fortement préchauffé par le dessus de l'appareil. Il est toujours actif pour garantir une vitre propre.
- 8 La manette de réglage d'air permet une régulation optimale du feu (3 positions).
- 9 La chicane vermiculite permet de renvoyer un maximum de chaleur sur le lit de combustion et de guider les gaz pour une récupération optimale de la chaleur.
- 10 Déflecteur d'air de ventilation optimise le flux d'air de ventilation et de convection naturelle. Ce qui permet à l'appareil de fonctionner **sans électricité**, «à charge réduite» si coupure électrique momentanée.
- 11 La ventilation est réalisée par 2 ventilateurs performants, peu énergivores. Le système de gestion assure un démarrage et un arrêt automatique. Un interrupteur de porte coupe la ventilation lorsque la porte est ouverte.
- 12 Possibilité de raccordement de conduit d'air chaud, afin de diffuser la chaleur dans l'habitation. Ils sont réglables directement par la façade de l'INFIRE.
- 13 Le cendrier est facilement accessible pour une évacuation rapide des cendres.
- 14 Les cadres sont disponibles en plusieurs versions, et peuvent être placés et réglés après la réalisation de l'habillage.
- 15 Les filtres protègent la ventilation. Ils sont facilement démontables et nettoyables.
- 16 L'entrée d'air de combustion peut être située au choix à l'arrière, en dessous (prise d'air à l'extérieur) ou par l'avant (prise d'air dans la pièce).
- 17 Chicane mobile optimise la combustion et le rendement de l'appareil et évite le refoulement éventuel à l'ouverture de porte.
- 18 Le revêtement interne en Vermiculite assure une température élevée de combustion.
- 19 La sortie des fumées permet de raccorder l'appareil au conduit de cheminée. Raccordement à 45° et sortie haute possible. IFSmart 600 et 680 Ø150. IFSmart 740-810-950 Ø180
- 20 Pieds réglables pour une mise à niveau de l'appareil plus facile et plus rapide.
- 21 Interrupteur ventilation à deux positions (1 Ventilation lente et silencieuse) (2 Ventilation rapide et puissante)
- 22 Sol de la chambre de combustion en brique de béton pour une résistance accrue aux chocs

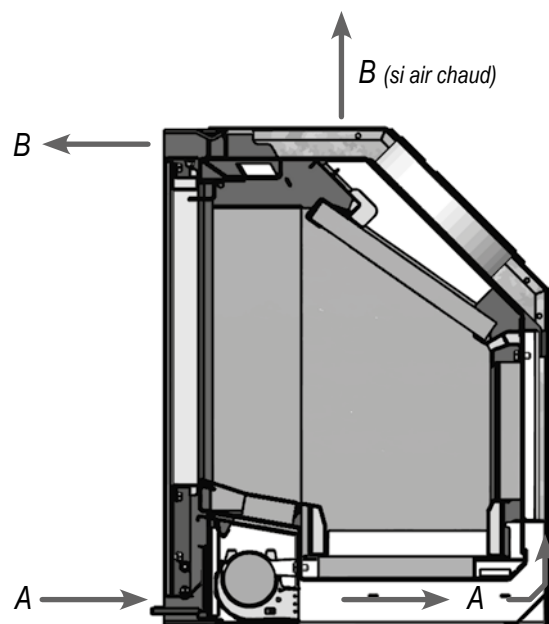
- 1 *De uniek gepatenteerde deurconstructie biedt een maximaal zicht op het vlammenspel. Met de afneembare handgreep alsook de grote glaspartij heeft u een ware "eyecatcher".*
- 2 *De nieuwe deurhendel laat toe om de deur op een kier te plaatsen, dit om de condensatie tijdens het aanmaken van de haard op de ruit te vermijden.*
- 3 *De verbrandingskamer is geoptimaliseerd. Deze is ruim, waardoor het kolenbed in het midden van de haard kan worden geconcentreerd. Dit zorgt voor meer flexibiliteit naar bediening toe. Dit voorkomt ook dat de as uit de insert valt.*
- 4 *De verbrandingsrooster is van een speciale hittebestendige legering gemaakt. Deze legering is van uitzonderlijke kwaliteit. De verbrandingsrooster staat garant voor een eenvoudige assenverwijdering en extra luchtdoorlaat voor een makkelijke ontsteking. De vloerstenen zijn gemaakt van ultra-resistent, vuurvast beton met geïntegreerde luchtkanalen voor de verbrandingsrooster.*
- 5 *Twee verbrandingsluchtverdelers verspreiden de primaire lucht over de volledige breedte van de haard. Deze zijn gemakkelijk te reinigen.*
- 6 *De secundaire lucht wordt via de rug van de INFIRE-haard voorverwarmd. Deze verbrandingslucht wordt vervolgens op de juiste hoogte in de verbrandingskamer ingevoerd, net boven de houtblokken.*
- 7 *De tertiaire lucht wordt sterk voorverwarmd en continu toegevoerd via de bovenkant van de ruit van de INFIRE-haard met als resultaat een propere ruit.*
- 8 *De luchtregelknop maakt een optimale vuurregeling mogelijk (3 standen)*
- 9 *De onderste vlamkeerplaat weerkaatst de warmte naar de verbrandingskamer en leidt de verbrandingsgassen voor een optimale warmte uitwisseling.*
- 10 *De ventilatieluchtdeflector optimaliseert de stroom van ventilatie- en natuurlijke convectielucht. Hierdoor kan het toestel werken zonder elektriciteit, «met verminderde belasting» in geval van een kortstondige stroomuitval.*
- 11 *De ventilatie wordt verzorgd door twee krachtige, energiebesparende ventilatoren. Het beheersysteem zorgt voor een automatische start en automatisch stoppen. Een deurschakelaar schakelt de ventilatie uit wanneer de deur openstaat.*
- 12 *Mogelijkheid voor 2 luchtuittaten aan te sluiten, om de warmte in huis te verspreiden. Ze zijn regelbaar direct vanuit de voorkant van de INFIRE.*
- 13 *De asbak is gemakkelijk toegankelijk om de assen te verwijderen.*
- 14 *De kaders zijn beschikbaar in verschillende afmetingen en kunnen worden aangepast en geplaatst nadat de haard is ingebouwd.*
- 15 *De ventilator(en) wordt(en) beveiligd door een filter. Deze is gemakkelijk uitneembaar om gereinigd te worden.*
- 16 *Verbrandingsluchtinlaat : ofwel aan de onderkant voor buitenlucht – ofwel aan de voorkant voor kamerlucht.*
- 17 *De beweegbare vlamkeerplaat optimaliseert de verbranding en het rendement van het toestel en voorkomt mogelijke terugslag bij het openen van de deur*
- 18 *De vermiculiet interne bekleding zorgt voor een hoge verbrandingstemperatuur.*
- 19 *Door middel van de rookgasuitlaat kan het apparaat op de schoorsteen aangesloten worden IFSmart 600 et 680 Ø150 . IFSmart 740-810-950 Ø180*
- 20 *Verstelbare poten om het toestel gemakkelijker en sneller waterpas te zetten*
- 21 *Ventilatorschakelaar met twee standen (1 Lage en stille ventilator) (2 Snelle en krachtige ventilatie)*
- 22 *Stookvloer van betonsteen voor een langere duurzaamheid en schokbestendi*

2.2. Fonctionnement

Flux d'air

Il est également important de comprendre comment les différents flux d'air sont organisés dans et autour de l'appareil.

- A - Air froid de convection
- B - Air chaud de convection
- C - Air primaire via volet de distribution
- D - Air secondaire
- E - Air de désenfumage (vitre)
- F - Fumées



L'air de convection entre par les filtres intégrés dans les portillons. Il est mis en mouvement par les ventilateurs (si kit ventilation) ou par convection naturelle. L'air est ensuite réchauffé par le corps de chauffe et sort au-dessus de la porte, et si elles sont raccordées, par les sorties d'air chaud.

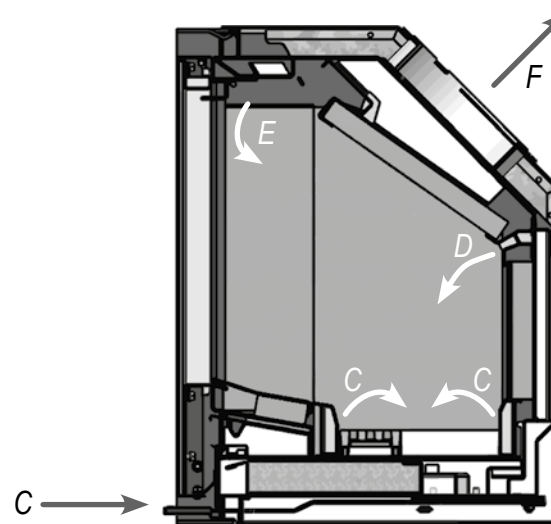
La présence de conduits d'air chaud n'est pas indispensable, mais elle permet de mieux distribuer la chaleur dans l'habitation. deux tiroirs permettent d'adapter la quantité d'air dans les conduits d'air chaud. Pour modifier la position des tiroirs, utilisez le crochet coté poignée du tisonnier fourni.

2.2. Werking

Luchtstromen

Het is van belang om te begrijpen hoe de verschillende luchtstromen in als rond de haard functioneren.

- A - Koude convectielucht
- B - Warme convectielucht
- C - Primaire lucht via distributieklep
- D - Secundaire lucht
- E - Rookafvoerlucht (ruit)
- F - Rook



De convectielucht komt binnen via de filters die in de deuren zijn ingebouwd.

De Lucht beweegt via ventilatoren (indien ventilatiekit) of door natuurlijke convectie. De lucht wordt vervolgens verwarmd door het verwarmingselement en stroomt uit boven de deur en, indien aangesloten, via de heteluchtuitlaten.

De aanwezigheid van warmeluchtkanalen is niet essentieel, maar het helpt wel om de warmte gelijkmatiger door het huis te verdelen.

Om de positie van de lades te veranderen, gebruik je het haakje aan de kant van de handgreep van de meegeleverde pook.

L'air primaire, secondaire et de désenfumage est géré par un système de routeur (Brevet Bodart & Gonay)

L'air primaire permet d'activer le feu, il est introduit en partie basse du foyer, dans le lit de braise pour démarrer et activer la combustion.

L'air secondaire est réchauffé par le corps de chauffe, et introduit à +/- 20cm de hauteur, juste au dessus du combustible, afin de compléter la combustion. Il permet une combustion complète et propre du bois.

L'air de désenfumage est également préchauffé par le corps de chauffe, et amené sur la vitre, en partie haute. Cela permet de garder une vitre propre pendant le fonctionnement de l'appareil. Il joue ensuite le même rôle que l'air secondaire.

Les fumées sont évacuées en partie haute en suivant un circuit entre les chicanes pour maximiser le transfert de chaleur au corps de chauffe.

Ouverture et fermeture de la porte

Pour ouvrir la porte, introduisez la poignée dans le trou situé au centre du côté droit de la porte. Levez la poignée au maximum, puis ouvrez la porte.

Pour refermer la porte, levez la poignée, appuyez complètement la porte contre le corps de chauffe puis abaissez la poignée jusqu'au blocage. Lorsque le foyer est chaud, il est normal que le ventilateur se coupe lors de l'ouverture de la porte et se rallume lorsque la porte est refermée.

Évitez de vous appuyer sur la porte lorsque celle-ci est ouverte pour ne pas forcer sur les charnières.

Position «allumage»

Le mécanisme de fermeture de la porte dispose d'une position spéciale «allumage» qui permet de laisser la porte entrouverte pour limiter la condensation sur la vitre et les salissures. Cette position ne peut être utilisée que pendant l'allumage du foyer. Pour mettre la porte en position «allumage», entrouvrir la porte de +/- 2cm, et laisser descendre la poignée. La forme de la clenche permet à la porte de rester entrouverte dans cette position.

Ne pas forcer sur la poignée dans cette position.

Ne jamais laisser l'appareil dans cette position sans surveillance attentive. Dès que l'allumage est terminé (vitre suffisamment chaude), refermer complètement la porte.

Primaire, secondaire en rookafvoerlucht wordt beheerd door een routersysteem (Patent Bodart&Gonay)

De primaire lucht wordt gebruikt om het vuur te activeren. Ze wordt in het onderste deel van de vuurkist gebracht, in het sintelbed, om de verbranding te starten en te activeren.

Secundaire lucht wordt verwarmd door het verwarmingselement en wordt ingebracht op een hoogte van +/- 20 cm, net boven de brandstof, om het verbrandingsproces te voltooien en schone verbranding van het hout te verwezelijken.

De rookafvoerlucht wordt ook voorverwarmd door het verwarmingselement en naar het glas gevoerd, bovenaan. Deze lucht speelt dan dezelfde rol als de secundaire lucht.

De rook wordt bovenaan afgevoerd via een circuit tussen de schotten om de warmteoverdracht naar het verwarmingselement te maximaliseren.

Openen en sluiten van de draaideur.

Om de deur te openen, plaats de hendel in de voorziene opening. De hendel helemaal omhoog trekken vooraleer de draaideur te openen.

Om de draaideur te sluiten, de hendel omhoog brengen, de deur goed dichtdraaien tot aan de brandkamer en dan de hendel naar beneden duwen. Het is normaal dat de ventilatoren stilvallen bij het openen van de deur en deze terug beginnen te draaien bij het sluiten van de deur.

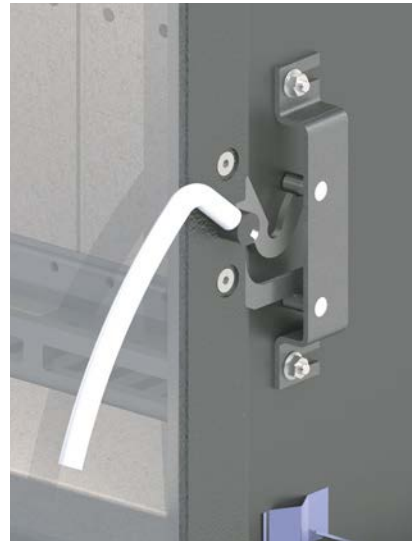
Vermijd verticale druk uit te oefenen op de deur om de scharnieren niet te forceren.

Stand "ontsteking"

Het deurmechanisme is uitgerust met een speciale stand "ontsteking" – alleen te gebruiken bij het aansteken van de haard – waardoor de deur in tussenstand staat om condensatie en roetaanslag op het glasraam te vermijden. Met deze stand zet men de deur op een kier van ongeveer 2 cm. De vorm van de klink is gemaakt dat de deur in dergelijke positie kan blijven staan.

In deze stand mag de hendel niet met volle kracht worden gesloten.

De haard mag nooit zonder toezicht branden wanneer deze in de stand "ontsteking" staat. Zodra de aanstekingsfase voorbij is, moet de deur op de normale manier gesloten worden.



Réglage de la ventilation

La ventilation démarre automatiquement lorsque la température du corps de chauffe atteint les 55°C. Inversement, elle s'éteint automatiquement lorsque la température redescend en dessous des 55°C.

La ventilation s'arrête lorsque l'utilisateur ouvre la porte et redémarre une fois la porte refermée. Cela afin d'éviter l'aspiration des fumées par les deux ventilateurs.

La ventilation ne fonctionne donc que si : la température de l'appareil est suffisante et la porte est fermée.

Lorsque les deux conditions ci-dessus sont remplies, les ventilateurs tournent à une vitesse définie par la position de l'interrupteur :

Position 1 «ventilation lente et silencieuse

Position 2 «Ventilation rapide et puissante»

Réglage du feu

Le système d'admission d'air (Brevet Bodart & Gonay) «Routeur», assure une gestion précise des arrivées d'air primaire, secondaire et de désenfumage, afin de garantir une combustion complète et propre tout au long des cycles de combustions.

L'allumage:

La commande de réglage est placée sous le logo «flamme»: toutes les entrées d'air sont ouvertes à 100% ainsi que l'air de grille. Pour garantir un allumage rapide et propre, la clenche de porte est en position «allumage» (Voir chapitre «ouverture et fermeture porte»)

Fonctionnement:

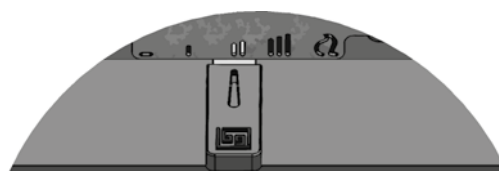
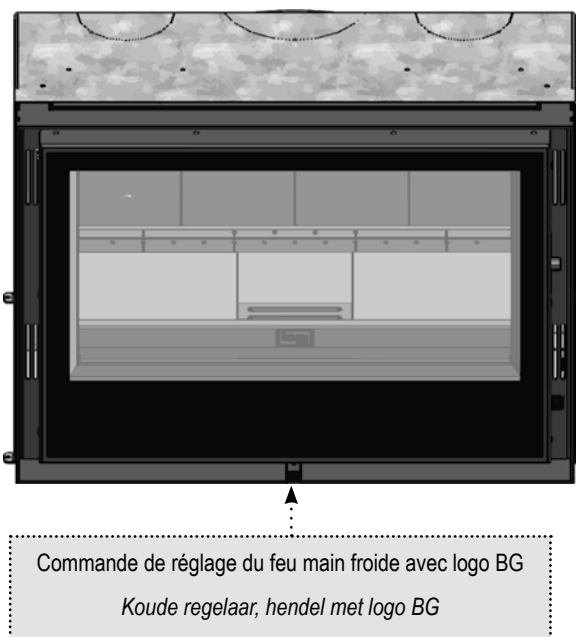
Le curseur de réglage est placé entre la position 1 et 3 (barre verticale). Suivant l'intensité du feu voulue, (1- feu doux, 2- feu modéré, 3- feu intense).

Position «Arrêt»:

La commande de réglage est placée sous la barre horizontale (toutes les arrivées d'air sont fermées, excepté l'air de désenfumage qui garde une ouverture de +/-10%). Ne placer la commande en position arrêt que lorsqu'il n'y a plus de flamme et qu'il ne reste que des braises.

La position «Arrêt» limite les pertes de chaleur vers la cheminée lorsqu'il n'y a plus de feu ainsi que les risques de condensation sur l'arrivée d'air de combustion.

Pour passer de la position «Allumage» au «Fonctionnement», vous devez appliquer une pression sur la commande de réglage vers le bas puis vers la gauche et de la position «Arrêt» au «fonctionnement», appliquer une pression sur la commande de réglage vers le bas puis vers la droite.



De ventilator instellen

De ventilator start automatisch wanneer de temperatuur van het verwarmingselement 55°C bereikt. Omgekeerd schakelt hij automatisch uit wanneer de temperatuur daalt tot onder 55°C.

De ventilatie stopt als de gebruiker de deur opent en start opnieuw als de deur weer dicht is. Dit is om te voorkomen dat dampen worden aangezogen door de twee ventilatoren.

Ventilatie werkt alleen als : Het toestel op voldoende temperatuur is en de deur gesloten is.

Als aan de twee bovenstaande voorwaarden is voldaan wordt de snelheid bepaald door de stand van de schakelaar:

Stand 1 «Langzaam, stil ventileren

Stand 2 «Snelle, krachtige ventilatie

Instelling van het vuur

Het luchtinlaatsysteem (Bodart&Gonay patent) «Routeur», zorgt voor een nauwkeurig beheer van de primaire, secundaire en rookafvoerlucht om een volledige, schone verbranding te garanderen gedurende de verbrandingscycli.

Ontsteking:

De ontstekingsbediening bevindt zich onder het «vlam»-logo: alle luchtinlaten en de roosterlucht zijn 100% open. Om een snelle en schone ontsteking te garanderen, staat de deurvergrendeling in de «ontstekingspositie» (zie) openen en sluiten van de deur)

Bediening:

de afstelcursor staat tussen positie 1 en 3 (verticale balk). Afhankelijk van de vereiste intensiteit van het vuur, (1- lage warmte, 2- matige warmte, 3- hoge warmte).

Positie «Stop»:

De regelaar wordt onder de horizontale balk geplaatst (alle luchtinlaten zijn gesloten, behalve de rookafvoerlucht, die +/-10% open blijft).

Zet de bediening alleen in de uit-stand als er geen vlam is en er alleen nog sintels over zijn.

De «uit»-stand beperkt het warmteverlies naar de schoorsteen wanneer er geen vuur is en vermindert het risico op condensatie op de verbrandingsluchttoevoer.

De regelaar wordt onder de horizontale balk geplaatst. Om van de stand «Ontsteking» over te schakelen naar de stand «Bediening», moet u de knop omlaag en dan naar links drukken.

Van de stand «Uit» naar de stand «Werking», drukt u de regelaar omlaag en vervolgens met de wijzers van de klok mee. Naar beneden en dan naar rechts.

Sécurité

Si l'appareil est équipé du kit ventilation:

En cas de panne du réseau électrique, les ventilateurs ne permettent plus d'évacuer la chaleur correctement hors de la chambre de convection. Cela peut présenter un risque pour l'appareil et pour l'habillage. Dans ce cas l'appareil doit fonctionner au maximum en position 2 de la commande de réglage «feu modéré», afin d'éviter tout risque de surchauffe.

De manière générale, il est indispensable de respecter les consignes de fonctionnement exposées dans ce manuel afin de :

- garantir la sécurité de l'installation et de l'habitation;
- garantir une combustion optimale et limiter les émissions;
- garantir la propreté et la longévité de l'appareil.

Durant le fonctionnement du foyer :

- La température des parties accessibles de l'appareil peut causer des brûlures, même en l'absence de flammes. Ne pas laisser des enfants sans surveillance à proximité du foyer.
- Évitez de placer des objets dans la zone de rayonnement (dans un rayon d'un mètre à partir de la vitre).
- Ne jamais obstruer les grilles d'aération de l'habillage.
- En cas de feu de cheminée, fermez immédiatement la porte et réglez le feu au minimum.

Cendrier

Cet appareil est équipé d'un cendrier, ne jamais ouvrir le clapet cendrier quand l'appareil est en fonctionnement. Attendre le refroidissement complet de l'appareil (risque de brûlure). Ne jamais évacuer des cendres chaudes.

Lorsque le cendrier est remis en place, vérifiez que le clapet cendrier ferme correctement.

Veiligheid

In geval van stroomuitval, kunnen de ventilatoren en het beheerssysteem de temperatuur van het toestel niet meer regelen. Dit kan een risico vormen voor het toestel en de behuizing. In dit geval moet het apparaat op maximumstand 2 van de regelaar «matig vuur» worden gebruikt, om elk risico op oververhitting te vermijden. Merk op dat de haard in dit geval verder kan worden gebruikt. Het zal exclusief worden aangedreven in secundaire lucht, en zal daarom een lager vermogen hebben.

In het algemeen is het essentieel om de bedieningsinstructies na te leven van de handleiding om:

- de veiligheid van de installatie en de bekleding te garanderen;
- zorgen voor een optimale verbranding en emissies uitstoot te beperken;
- de reinheid en levensduur van de haard te garanderen.

Tijdens de werking van de haard:

- De hoge temperatuur van de toegankelijke delen van het toestel kan brandwonden veroorzaken, zelfs zonder vlammen. Laat kinderen niet zonder toezicht achter bij de haard.
- Vermijd het plaatsen van voorwerpen in het stralingsgebied (binnen een straal van één meter van het glas).
- Blokkeer nooit de ventilatieroosters van de wandbekleding.
- Sluit in geval van een schoorsteenbrand de deur onmiddellijk en stel het vuur in minimum.

Aslade

Dit toestel bevat een aslade. Het onderste deel van de geopende aslade voorkomt dat er horizontaal assen zouden blijven liggen. Het kan ook als asladedeksel worden gebruikt om te voorkomen dat de assen niet vallen tijdens het vervoer. Ten slotte de aslade laat toe om de temperatuur aan de onderkant van de haard te beperken want het creëert een luchtspleet tussen de aslade en de brandkamer.

Wanneer de aslade weer op zijn plaats wordt geplaatst, controleer dan of de deur goed gesloten is.

2.3. Combustible

Cet appareil est conçu pour brûler du bois de qualité. La qualité et le séchage du bois sont primordiaux pour le fonctionnement optimal du foyer (rendement et puissance de chauffe, propreté de la vitre). Par qualité on entend :

- un bois ayant une humidité inférieure à 20% à coeur (typiquement un bois ayant séché au moins 2 ans sous abri ventilé);
- une essence de feuillus : le charme, le chêne, le hêtre, le frêne, ...;
- un bois exempt de traitement (peinture, vernis, etc.).

Les bois résineux (sapin) sont à éviter. Ils brûlent vite et produisent beaucoup de suie.

! Il est interdit d'utiliser cet appareil comme incinérateur de déchets ou d'utiliser du charbon ou des pellets comme combustible.

Le bois sera en bûches de format adapté à la taille du foyer.

Les briquettes de copeaux peuvent être utilisées, mais nous déconseillons l'utilisation de bûches de sciure compressée.

Chaque appareil est conçu pour recevoir une quantité de bois adaptée à ses dimensions :

Modèle / Model	IFS600	IFS680	IFS740	IFS810	IFS950
Longueur des bûches / Lengte van houtblokken	33cm	33cm	50cm	50cm	2 x 33cm
Charge maximale par heure / Maximale lading per uur	3.0 kg	3.5 kg	2.6 kg	3.2 kg	4 kg
Charge minimale par heure / Minimale lading per uur	1.6 kg	1.9 kg	1.5 kg	2 kg	2.5 kg

! Une charge de bois excessive entraîne :

- une diminution du rendement et une augmentation de la consommation de bois,
- une importante perte de chaleur par la cheminée,
- un vieillissement prématuré (ou endommagement) du foyer et du conduit de cheminée,
- des émissions de polluants plus importantes.

La surcharge du foyer peut entraîner une surchauffe et déformation irréversible du corps de chauffe. La garantie ne couvre pas les dégâts liés à la surchauffe de l'appareil.

Une charge de bois insuffisante entraîne :

- une diminution du rendement,
- un tirage insuffisant,
- un encrassement du foyer,
- un noircissement de la vitre,
- un rayonnement faible,
- des émissions de polluants plus importantes.

2.3. Brandstof

Dit toestel is ontworpen om hout van goede kwaliteit te verbranden. Kwaliteit en drogen van hout is essentieel voor het optimaal functioneren van de haard (rendement, vermogen en zuivere ruit). Met kwaliteit bedoelen we :

- een hout met een vochtigheid van minder dan 20% aan de kern (meestal een hout dat min. 2 jaar gedroogd is onder een geventileerde schuilplaats);
- hardhoutsoorten : haagbeuk, eik, beuk, es, ...;
- onbehandeld hout (verf, vernis, enz.).

Naaldhout (dennen) moet worden vermeden. Ze branden snel en produceren veel roet.

! Het is verboden om dit toestel te gebruiken als afvalverbrander (allesbrander) of om steenkool of pellets te gebruiken als brandstof.

Het hout zal bij voorkeur in houtblokvorm gebruikt worden, op maat van de haard.

Houtspanderbriketten mogen gebruikt worden maar zaagselbriketten zijn sterk af te raden.

Elke haard is ontworpen om een bepaalde hoeveelheid hout op een veilige wijze te kunnen verbranden :

! Een overmatige lading van de haard veroorzaakt :

- een vermindering van het rendement maar een hoger verbruik van hout,
- veel warmteverlies door de schouw,
- een snellere veroudering (of schade) van haard en rookkanaal,
- overtollige milieuvriendelijke uitstoot van fijnstof.

Een overmatige lading kan een oververhitting veroorzaken die tot onomkeerbare vervormingen kunnen leiden. Er is geen garantie op geleden schade die veroorzaakt worden door oververhitting.

Een te kleine lading in de haard veroorzaakt:

- een verlaging van het rendement,
- een onvoldoende trek in schouw,
- een onreine haard,
- een zwarte ruit,
- minder stralingswarmte,
- uitstoot van schadelijke emissies zoals fijn stof.

2.4. Conduite du feu

Préparation avant allumage

Afin de garantir le bon fonctionnement de l'appareil, il est nécessaire d'enlever les cendres présentes sur le plancher (fond) de l'appareil avant chaque utilisation. En effet, une accumulation de cendres pourrait obturer les arrivées d'air primaire et empêcher une bonne combustion et une bonne régulation du feu.

Tout d'abord, assurez-vous que le cendrier n'est pas plein et qu'il permet de recevoir les cendres. Ensuite, pour enlever les cendres présentes sur le plancher de l'appareil, utilisez par exemple un morceau de carton de 153mm de large pour ramener les cendres des côtés vers le cendrier. Une fois l'ensemble des cendres fines dans le cendrier, videz-le si nécessaire.

Nettoyez la vitre, de préférence à sec avec du papier absorbant ou de la laine d'acier «00» ou «000».

Allumage

L'allumage est une étape importante. La méthode de l'allumage par le haut (ou allumage inversé) comporte de nombreux avantages. Elle permet de limiter les rejets et de garder une vitre plus propre. Voici comment procéder à l'allumage :

1. Positionner la commande de réglage sur la flamme «Voir réglage du feu».
2. Déposez d'abord 2 bûches de taille moyenne à plat au fond du foyer. Ensuite, déposez un allume-feu au dessus des bûches, puis ajoutez du petit bois bien sec par dessus, en quantité suffisante. L'air doit pouvoir circuler entre les petits bois. **L'utilisation de liquides inflammables est interdite.**
3. Mettre à feu. Les petits bois vont prendre assez vite, puis le feu va se propager aux bûches.
4. Au début de cette phase d'allumage, la porte peut être placée en position «allumage» pour limiter la condensation et l'encrassement de la vitre. Dès que la vitre est chaude et que le tirage est suffisant, refermer correctement la porte.
5. Lorsque les bûches ont brûlé, vous pouvez procéder à la recharge de l'appareil. Cette phase d'allumage peut durer entre 30 et 50 minutes.



2.4 Verloop van het vuur

Noodzakelijke verplichting bij het aanmaken van elk vuur

Om de goede werking van de haard te garanderen, is het noodzakelijk, telkens voor gebruik, om de assen op de bodem van de brandkamer te verwijderen (onderaan). Inderdaad, een opstapeling van assen zou de primaire luchtuitlaten kunnen afsluiten en een goede naverbranding en goede regulering van het vuur in de weg staan.

Vooreerst let erop dat de aslade niet volledig gevuld is en dat de assen nog steeds in de aslade kunnen vallen. Vervolgens, om de assen op de bodem te verwijderen, gebruik bijvoorbeeld een stuk karton van 153 mm breed om de assen te brengen, vanaf de zijkanten naar de aslade toe. Eens alles in de aslade, ledig deze dan indien nodig.

Altijd ervoor zorgen dat de haard vóór het starten met vuur, elektrisch werd aangesloten. In geval van een tijdelijke stroompanne moet de intensiteit van het vuur sterk worden verlaagd om oververhitting van de haard en de ventilator te voorkomen.

Reinig het glas, bij voorkeur droog met absorberend papier of «00» of «000» staalwol.

Correct aanmaken van vuur

Het vuur aansteken is een belangrijke stap. De nieuwe methode van "omgekeerd stoken" heeft veel voordelen. Hiermee kunt u de rookafvoer beperken en het venster proper houden. Hierna volgen de instructies :

1. Plaats de luchtregeling op de aanmaakstand volledig rechts.
2. Leg eerst 2 middelgrote houtstammen plat in de haard. Plaats een aanmaakblokje boven de houtstammen en voeg er bovenop wat droog aanmaakhout toe, in voldoende hoeveelheid. Er moet lucht tussen de kleine stukjes hout kunnen circuleren. Het gebruik van ontvlambare vloeistoffen is verboden.
3. Het vuur aansteken. De kleine stukjes hout zullen snel verbranden, en dan zal het vuur zich verspreiden naar de houtstammen.
4. In het begin van deze aanmaakfase kan de deur in de «tussen-» stand worden geplaatst om condensatie en roetaanslag op het glas te beperken. Zodra het glas warm is en het vuur voldoende is aangewakkerd, sluit dan de deur volledig.
5. Wanneer de houtstammen verbrand zijn, kunt u de haard bijvullen. Deze aanmaakfase kan 30 tot 50 minuten duren.

6. Lorsque le foyer est chaud, la ventilation démarre automatiquement.
7. Adaptez la position du curseur de réglage du feu au niveau souhaité.



En phase d'allumage, en cas d'ouverture de la porte, il est possible qu'un léger reflux survienne. Éviter d'ouvrir la porte lorsque la phase d'allumage n'est pas terminée. Le corps de chauffe du foyer est en métal. En chauffant, il est normal d'entendre des bruits de dilatation.

Recharge idéale

L'idéal est d'effectuer la charge de bois lorsqu'il n'y a plus de flamme dans le foyer, mais lorsqu'il reste suffisamment de braises. Ne pas charger trop ou trop peu de bois en une fois. Voir tableau au chapitre «combustible» ci-dessus.

1. Répartir les braises sur le fond du foyer.
2. Choisir des bûches de sections similaires, conformément au tableau ci-dessus, et les déposer dans le fond du foyer, sur les braises.
3. Ajuster le réglage du feu pour obtenir la puissance souhaitée.
4. Ajuster le réglage de la ventilation selon vos besoins.



Ne chargez dans aucun cas du bois au-dessus du niveau des trous d'air secondaire.



Il est très important de ne jamais recharger lourdement un foyer presque éteint. Le non respect de ces prescriptions peut entraîner une accumulation de gaz imbrûlés qui, lors d'un apport soudain en air, peut aboutir à un allumage explosif et occasionner des dégâts.

Signes d'une bonne combustion

Au démarrage et lors de certaines recharges tardives, l'intérieur du foyer peut noircir. Ce dépôt noir doit disparaître lorsque les températures dans l'appareil remontent. Si l'intérieur du foyer reste sale, c'est sans doute dû à :

- une charge insuffisante,
- un bois trop humide,
- un manque d'air primaire (réglage trop bas).

6. Wanneer de haard op temperatuur is, start de ventilatie automatisch.
7. Pas de positie van de vuurknop op het gewenste niveau aan.



In de aanmaak fase van het vuur kan een lichte rookterugslag optreden als de deur wordt geopend. Open de deur niet als de ontstekingsfase niet voltooid is. De haard is gemaakt van metaal. Bij het verwarmen is het normaal dat u geluiden hoort, die veroorzaakt worden door het uitzetten van metaal.

Wanneer hout bijvullen

Het ideaal moment om hout bij te vullen, is wanneer er geen vlammen meer zijn in de haard maar wanneer er gloeiende houtskolen op de bodem liggen te smeulen. Laad niet te veel of te weinig hout tegelijkertijd maar raadpleeg hiervoor hoofdstuk "brandstof", zie hierboven.

1. Verspreid de gloeiende sintels op de bodem van de haard.
2. Kies de houtstammen van vergelijkbare grootte en plaats ze op de gloeiende sintels op de bodem van de haard.
3. Pas de vuurinstelling aan om het gewenste vermogen te verkrijgen.
4. Pas de ventilatie-instelling naar wens aan.



Plaats in geen geval hout boven het niveau van de secundaire luchtgaten.



Het is erg belangrijk om nooit een bijna uitgedoven haard te vol bij te vullen. Het niet in acht nemen van deze instructies kan resulteren in een opeenhoping van onverbrande gassen die bij een plotselinge luchtaanvoer, explosief kan ontvlammen en schade kunnen veroorzaken.

Teken van goede verbranding

Bij het opstarten en tijdens sommige late navullingen kan de binnenkant van de haard zwart worden. Deze zwarte aanslag moet verdwijnen als de temperatuur in de haard stijgt. Als de binnenkant van de haard vuil blijft, is dit waarschijnlijk te wijten aan:

- onvoldoende lading hout,
- te vochtig hout,
- gebrek aan primaire lucht (regeling te laag)

Fonctionnement à allure réduite

Si le fonctionnement à charge réduite permet de réduire la puissance du foyer et d'allonger le temps entre deux charges, il comporte plusieurs inconvénients :

- mauvaise combustion,
- encrassement de l'appareil et du conduit,
- rendement réduit.

Nous déconseillons donc l'utilisation de l'appareil en dessous d'un certain régime.



L'utilisation permanente en allure réduite peut provoquer une accumulation de suie dans la cheminée donc, un risque de feu de cheminée. Elle favorise aussi l'encrassement de la vitre. Eviter l'allure réduite lors de conditions atmosphériques défavorables (basse pression et humidité élevée) car un refoulement est à craindre.

Premier feu

Pour effectuer les derniers réglages de l'appareil (chicane, désenfumage, porte,...), il est fortement conseillé de faire procéder au premier feu par votre installateur.

Ce premier feu réalise la cuisson de la peinture, ce qui provoque un dégagement de fumée et des odeurs.



Aérer la pièce ! Ne pas toucher la peinture tant que le foyer n'est pas refroidi car dans un premier temps, elle se ramollit, pour ensuite durcir définitivement.

Beperkt vermogen

Indien men minder hout gebruikt om het vermogen van de haard te verlagen en indien men veel tijd neemt tussen twee ladingen, kan dit wel leiden tot verschillende nadelen :

- slechte verbranding,
- verstopping van de haard en rookkanaal,
- laag rendement.

Wij raden zodus af om de haard te laten functioneren onder een te beperkt vermogen.



Aanhoudend gebruik bij een beperkt vermogen kan roetoppeenhoping in de schoorsteen veroorzaken en dus het risico op een schoorsteenbrand. Ook het venster zal zo sneller vuil worden. Vermijd een beperkt vermogen bij ongunstige weersomstandigheden (lage druk en hoge luchtvochtigheid) want dan bestaat het risico op terugslag.

Eerste vuur

Om de laatste instellingen aan het toestel uit te voeren, (vlamplaat, rookafvoer, deur,...), wordt het ten zeerste aangeraden om uw haard voor de eerste keer aan te steken, te laten uitvoeren door uw installateur.

Bij dit eerste vuur wordt de verf ingebakken, en zo komen er rookgassen en geuren vrij.



Verlucht de kamer! Raak de verf niet aan voordat de haard is afgekoeld, want de verf zal eerst verzachten vooraleer te verharden.

3. Entretien

3.1. Entretien courant

Vitre céramique

Pour le nettoyage de la vitre de votre foyer, nous recommandons l'une des deux méthodes suivantes.

A sec, à l'aide de papier absorbant et/ou d'une laine d'acier

Si la combustion est bonne (bois sec et bonne gestion du feu), le papier absorbant permet d'enlever la plus grande partie des salissures de la vitre. On termine le nettoyage avec de la laine d'acier «00» ou «000».

Découpez un morceau de 30cm et repliez-le en 3 sur lui-même. Frottez la laine d'acier pour enlever les dépôts. A l'aide de votre index, passer la laine d'acier jusque sur les bords de la vitre. Toujours utiliser la laine d'acier à sec. Vous pouvez utiliser cette méthode sur une vitre froide ou sur une vitre chaude (avec un gant).

Avec un produit d'entretien liquide

Nous déconseillons l'utilisation d'un produit de nettoyage liquide. Des coulées de ce produit sur le screen noir inférieur de la vitre peuvent laisser des traces qui seront malheureusement définitives. Si une salissure trop importante vous oblige à utiliser tout de même un nettoyant liquide, deux précautions sont indispensables:

- Utiliser un produit exempt de soude caustique. Préférez le «BG Clean» biodégradable, disponible chez votre distributeur.
- Vaporiser le produit sur un chiffon et non sur la vitre afin d'éviter les coulées.

Fréquence

La vitre reste propre plus longtemps si le nettoyage est régulièrement effectué et si la conduite du feu est bien menée. Une vitre mal entretenue favorise un encrassement plus important de celle-ci.

Cendrier

Le cendrier doit être vidé avant d'être plein.

Avant de remettre le cendrier, vérifiez s'il n'y a pas de cendres accumulées derrière le cendrier enlevez ces cendres avec un aspirateur si nécessaire. Le cendrier et les cendres doivent être froids.

Lorsque le cendrier est remis en place, vérifiez que le clapet cendrier ferme correctement.

3. Onderhoud

3.1. Gewoon onderhoud

Keramisch venster

Om het glas van uw haard te reinigen, raden wij één van de volgende twee methoden aan.

Droog reinigen, met absorberend papier en/of een staalwol

Als de verbranding goed is (droog hout en goed vuurbeheer), zal het absorberend papier het grootste deel van het vuil uit het glas verwijderen. De reiniging beëindigen met staalwol «00» of «000». Snijd een stuk van 30cm en dit 3x over elkaar vouwen tot één geheel. Wrijf met de staalwol om roetaanslag te verwijderen. Breng met je wijsvinger de staalwol tot aan de randen van het glas. (zie foto om de ruit in de hoekjes proper te krijgen). Gebruik altijd droog staalwol, je kunt deze methode gebruiken op een koud of op een warm glas (maar dit laatste met een handschoen).

Met een vloeibaar onderhoudsproduct

We raden het gebruik van een vloeibaar reinigingsproduct af. Vlekken van dit product op het onderste zwarte scherm van het glas kunnen sporen achterlaten die

helaas definitief zijn. Als het toch te vervuild is, zijn twee voorzorgsmaatregelen essentieel:

- Gebruik een product dat vrij is van bijtende soda. Geef de voorkeur aan de biologisch «BG Clean» reinigingsproduct, verkrijgbaar bij uw verdeler.
- Spuit het product op een doek en niet op het glas om vlekken te voorkomen.

Frequentie

Het venster blijft langer schoon als het regelmatig wordt gereinigd en als het vuur goed wordt geregeld. Als het venster slecht wordt onderhouden, vervuult het sneller.

Aslade

De aslade moet worden geleidigd voordat deze vol is. De onderste steunplaat van de aslade kan gebruikt worden om de aslade te sluiten tijdens het transporteren. Controleer of er geen opgehoopte resten assen achter de aslade liggen voordat u de aslade terugplaatst.

Wanneer de aslade weer op zijn plaats wordt gebracht, controleert u of de deur goed gesloten is.



Répartiteurs d'air

Débouchez, au besoin, les trous d'arrivée d'air des répartiteurs d'air en inox avec un aspirateur.

3.2. Entretien annuel

Ramonage mécanique

Le ramonage est obligatoire et se réalise au minimum 1 fois par an. Il s'agit d'une obligation légale. Cette opération est indispensable pour la sécurité de l'installation.

Pour procéder au ramonage, par le bas du conduit (par l'appareil), enlevez la chicane skamolex, forez les trous de la «patte de mise en place» du manchon avec une mèche de Ø10 afin de libérer l'accès pour le passage de la brosse de ramonage (voir chapitre raccordement au conduit de cheminée).

Une fois le ramonage terminé, remplacez la chicane.

Graissage

En usage fréquent, il est souhaitable de graisser soigneusement et sans excès les charnières.



Utilisez une graisse silicone résistant à la haute température (disponible chez votre distributeur), sinon elle se dessèche et provoque un grippage des pièces mobiles.

Si nécessaire, nettoyez parfaitement les surfaces avant le graissage.

Peinture des parties métalliques

Les endroits souillés peuvent être nettoyés avec un produit usuel «non-gras», en petite quantité sur un chiffon doux.

Les endroits abîmés peuvent être restaurés au moyen de la peinture haute température de Bodart & Gonay en aérosol, disponible chez votre distributeur.

Seule l'utilisation de cette peinture BG vous garantit une couleur identique et une compatibilité chimique avec la peinture originale.



Luchtverdelers

Maak indien nodig de luchtaanvoer openingen van de roestvrijstalen luchtverdelers vrij met een stofzuiger.

3.2. Jaarlijks onderhoud

Mechanisch schoorsteenvegen

Schoorsteenvegen is verplicht en wordt minstens één keer per jaar uitgevoerd. Dit is een wettelijke verplichting. Deze handeling is essentieel voor de veiligheid van de installatie.

Om de schoorsteen te reinigen via de onderkant van het kanaal, verwijder de vlamplaat en haar vermiculietplaten. Voor haar weg te halen, til haar 1cm op en breng ze naar u toe.

Profiteer van het schoorsteenvegen om de staat van de schoorsteen en de verbinding te controleren.

Zodra het vegen voltooid is, zet dan de vlamplaat terug in de oorspronkelijke positie.

Smering

Bij veelvuldig gebruik is het aangeraden de scharnieren voorzichtig en niet overdreven te smeren.



Gebruik een hittebestendig siliconenvet (verkrijgbaar bij uw verdeler), om te vermijden dat het vet uitdroogt en de uitneembare onderdelen doet vastlopen.

Indien nodig, maak de oppervlakken grondig schoon vóór het smeren.

Schilderen van metalen onderdelen

Vervuilde plaatsen kunnen worden gereinigd met een gebruikelijk «niet vettig» product in kleine hoeveelheden op een zachte doek.

Beschadigde plekken kunnen worden opgeknapt met de Bodart & Gonay hoge temperatuurbestendige verf, die beschikbaar zijn in spuitbussen en verkrijgbaar zijn bij uw verdeler.

Alleen het gebruik van deze BG-verf garandeert dezelfde kleur en is chemisch compatibel met de originele verf.

Nettoyage des poussières et cendres volantes

Des poussières et des cendres peuvent s'accumuler dans les répartiteurs d'air, dans les canaux d'amenée d'air, et dans la partie supérieure de l'appareil. En fonction de la qualité du bois utilisé et de l'utilisation du foyer, ce nettoyage peut se faire tous les ans, ou à intervalles plus longs. L'important est que ces poussières n'obturent pas plus d'un tiers des sections de passage (air et fumées).

Pour nettoyer correctement l'appareil, démontez les composants intérieurs : chicane en vermiculite, plancher, côtés, dos et répartiteur arrière. Voir chapitre «Installation : éléments intérieurs».

Une fois ces éléments nettoyés, nettoyez le bas et le haut du corps de chauffe en aspirant les poussières présentes.

Ensuite, remontez l'ensemble des composants.

Plaques réfractaires

Aucun entretien n'est nécessaire.

Une plaque fendue peut toujours jouer son rôle protecteur. Cependant, un morceau manquant entraînera le remplacement pour conserver une protection efficace du corps de chauffe. Les plaques sont des pièces d'usure facilement remplaçables individuellement. Il est conseillé de changer une pièce trop abîmée.

La couleur de ces plaques peut être altérée par les hautes températures atteintes à l'intérieur du foyer (+1000°C). Ce changement de couleur n'altère pas les qualités de protection et d'isolation du matériau.

Ventilateurs

Enlevez les filtres, démontez les supports filtres (tournevis en croix) sortir les ventilateurs (ils sont attachés avec des pastilles autoagrippantes), nettoyez les aubes de la turbine au moyen d'un pinceau à sec. L'air comprimé est proscrit. ensuite, remontez le tout.

Reiniging van stof en assen

Stof en assen kunnen zich ophopen in de luchtverdelers, in de luchttoevoerkanalen en in het bovenste gedeelte van de haard. In functie van de kwaliteit van het gebruikte hout en het gebruik van de haard, kan men de haard ieder jaar of met langere tussenpozen reinigen. Het belangrijkste is dat deze stoffen niet meer dan een derde van de doorgangsecties (lucht en rook) blokkeren.

Om de haard op de juiste manier zuiver te maken, demonteer de interne componenten: vlamplaat en vermiculiet, bodemplaat, zijkanten en de luchtuitlaat van de achterkant. Zie hoofdstuk «Installatie: binnen onderdelen». Zodra deze onderdelen schoongemaakt zijn, maakt u de onderkant en bovenkant van de brandkamer proper door het aanwezige stof op te zuigen.

Vervolgens monteert u alle componenten er opnieuw in.

Vuurvaste platen

Er is geen onderhoud nodig.

Een gebarsten vuurvaste steen of plaat kan altijd zijn beschermende rol vervullen. Een ontbrekende stuk zal echter vervangen moeten worden om een doeltreffende werking van de brandkamer te behouden. De vuurvaste stenen of platen zijn in feite gemakkelijk te vervangen. Het is wel aangeraden om een vuurvaste steen of plaat die sterk beschadigd is, te vervangen.

De kleur van deze vuurvaste stenen en platen kan worden gewijzigd door de hoge temperaturen die in de haard worden bereikt (+ 1000°C). Deze kleurverandering verandert niets aan de beschermende en isolerende eigenschappen van het materiaal.

Ventilatoren

Ga over tot de demontage van de ventilatoren (vijs M5 met inbus 8) en reinig de turbinebladen met een borstel. Droge perslucht is verboden. Monteert u dan alles terug samen.

Réglage de la porte

Avec le temps, le joint de porte peut légèrement s'écraser. Il peut être nécessaire de refaire un réglage du système de fermeture après la première, ou après quelques années.

Pour faire ce réglage, enlevez le cache latéral droit. A l'aide d'une clé de 10, desserrez légèrement les 2 écrous du système de fermeture, reculez légèrement la pièce, puis resserrez les 2 écrous.

La porte doit se fermer facilement et être étanche.

Il peut également être nécessaire de modifier le réglage de la patte qui appuie sur le switch de porte. Réglez la position de cette patte pour que le « clic » du bouton de porte se fasse juste avant que la porte soit complètement fermée. Attention, si cette patte est mal réglée et va trop loin, elle peut casser le switch.

Regeling van de deur

Na verloop van tijd kan de deurafdichting enigszins vervormd zijn. Het zou kunnen dat het sluitsysteem na het eerste jaar of na enkele jaren terug dient bij geregeld te worden.

Om deze regeling te doen, verwijdert u de rechter zijklep. Draai met een sleutel van 10 de 2 moeren van het sluitsysteem lichtjes los, draai het onderdeel iets terug en draai vervolgens de 2 moeren aan.

De deur moet gemakkelijk sluiten en luchtdicht zijn.

Het zou nodig kunnen zijn om de instelling van het lipje dat op de deurschakelaar drukt te wijzigen. Pas de positie van dit lipje aan, zodat u de «klik» van de deurknop hoort, net voor de deur volledig gesloten is. Let echter wel op, indien dit lipje verkeerd is ingesteld zodat het te ver staat, kan het de schakelaar of de elektronische kaart stuk gaan.



4. Garanties

Durée de la garantie

- 6 ans de garantie sur le corps de chauffe, chambre de convection et pièces attenantes au corps de chauffe;
- 2 ans de garantie sur pièces amovibles;
 - porte et pièces attenantes à la porte, sauf vitre et joints
 - cendrier
 - pieds éventuels
- 2 ans de garantie sur le système de ventilation (pièces électriques, électroniques ou mécaniques);
- pas de garantie sur la vitre (incluant le screen) (sauf au premier feu), les vermiculites, les briques béton, les joints et les répartiteurs d'air en inox dans la chambre de combustion.

Limitation de la garantie

La garantie ne couvre pas les dégâts ou sinistres occasionnés suite à :

- non respect des impératifs et recommandations de la présente notice;
- non respect des règles de l'art;
- non respect des réglementations en vigueur;
- une surchauffe;
- une installation ou des raccordements incorrects;
- un tirage insuffisant ou exagéré;
- une utilisation abusive;
- l'utilisation de combustibles incompatibles, et/ou humides (bois traités...);
- une insuffisance d'entretien;
- un emploi de composants non fournis par Bodart & Gonay;
- toute modification, transformation interne du foyer;
- un sinistre autre (dégâts des eaux, incendie, foudre);
- un transport inadéquat.

L'altération de la couleur des éléments intérieurs du foyer n'est couverte par aucune garantie.

4. Garanties

Duur en beperking

- 6 jaar garantie op de verbrandingskamer, convectiekamer, en de aangrenzende delen van de verbrandingskamer.
- 2 jaar garantie op verwijderbare onderdelen: deur en aangrenzende delen van de deur maar niet op de ruit en dichting, aslade en eventueel op de voetjes.
- 2 jaar garantie op het ventilatiesysteem (electrische, elektronische en mechanische onderdelen)
- geen garantie op de ruit (ook niet op de screen, behalve bij het eerste vuur), de vermiculiet, betonnen steen, dichting en de luchtverdelers in de convectiekamer

Uitsluitingen waarborg

De fabriekswaarborg dekt noch de beschadigingen, storingen noch de schadegevallen ten gevolge van:

- niet naleven van de voorschriften van deze handleiding;
- niet naleven van de regels van goed vakmanschap;
- niet naleven van de plaatselijke wetgevingen;
- bij oververhitting;
- niet conforme plaatsing of verkeerde aansluitingen;
- te kleine of grote trek;
- niet toegelaten gebruik van haard;
- gebruik van niet toegelaten brandstof – vochtige houtblokken of behandeld hout;
- gebrek aan onderhoud;
- gebruik van onderdelen die niet van Bodart & Gonay-afkomstig zijn;
- niet geoorloofde modificaties intern of extern van de haard;
- andere schade zoals waterschade, brand, blikseminslag...;
- transport op een niet vakkundige wijze.

Kleurafwijkingen van de binnenbekleding van de haard valt niet onder garantie.

La garantie est limitée au remplacement ou à la réparation des pièces défectueuses. Dans le cas d'un remplacement ou d'une réparation, la période de garantie est limitée à la période de garantie initiale.

Les interventions sous garantie seront exclusivement assurées par l'intermédiaire de l'installateur, sur présentation de la facture d'achat.

Les pièces ne seront délivrées qu'en échange des pièces défectueuses.

Les frais suivants ne sont pas pris en charge par la garantie :

- frais de transport et d'emballage;
- dommage ou intérêt résultant de la non utilisation de l'appareil.



L'utilisation permanente en allure réduite peut provoquer une accumulation de suie dans la cheminée donc, un risque de feu de cheminée. Elle favorise aussi l'encrassement de la vitre. Eviter l'allure réduite lors de conditions atmosphériques défavorables (basse pression et humidité élevée) car un refoulement est à craindre.

De waarborg geldt voor de aangegeven tijd voor herstelling of vernieuwen van de defecte stukken. Zou in de waarborgperiode een nieuw element geplaatst worden, of hersteld, dan is de nieuwe waarborg van kracht tot het einde van de originele waarborgperiode.

Herstellingen onder garantie mogen enkel uitgevoerd worden door een installateur die de aankoopfactuur presenteert.

Nieuwe wisselstukken zullen uitsluitend worden ingeruild door de defecte te vervangen stukken.

De volgende kosten worden nooit in de waarborg meegerekend:

- transport- en verpakkingskosten;
- schade en schadevergoedingen bij niet gebruikte toestellen.



Aanhoudend gebruik bij een beperkt vermogen kan roetopbouw in de schoorsteen veroorzaken en dus het risico op een schoorsteenbrand. Ook het venster zal zo sneller vuil worden. Vermijd een beperkt vermogen bij ongunstige weersomstandigheden (lage druk en hoge luchtvochtigheid) want dan bestaat het risico op terugslag.

Prise d'effet

La garantie prend cours à partir de la date de la facture de vente originale du vendeur au client utilisateur. La facture est le seul document faisant foi pour la garantie.

Réserves

Bodart & Gonay se réserve le droit de modifier ses appareils, catalogues, notices d'utilisation, indépendamment, à tout moment, et sans préavis.

Inwerkingtreding

De waarborg gaat in vanaf de datum van de originele verkoopfactuur van de verkoper naar de klantgebruiker. De factuur is het enige document dat dient als bewijs voor de waarborg.

Beperkingen

Bodart & Gonay behoudt zich het recht voor om zonder voorafgaande kennisgeving alle nodige veranderingen te maken in het kader van latere technische ontwikkelingen.

5. Anomalies de fonctionnement

Identifiez votre problème dans la colonne «CONSTAT» et suivez l'ordre des causes possibles.

CONSTAT	CAUSES	REMÈDES
REFOULEMENT À L'ALLUMAGE	1. POSITION DE LA CHICANE	• LA REMETTRE CORRECTEMENT
	2. CHEMINÉE FROIDE	• PRATIQUER L'ALLUMAGE INVERSÉ, AVEC BEAUCOUP DE PETIT BOIS (VOIR CHAPITRE ALLUMAGE)
	3. CONDITIONS ATMOSPHÉRIQUES	• PRATIQUER L'ALLUMAGE INVERSÉ, AVEC BEAUCOUP DE PETIT BOIS (VOIR CHAPITRE ALLUMAGE) • ATTENDRE DE MEILLEURES CONDITIONS
	4. LOCAL EN DÉPRESSION	• AUGMENTER L'APPORT D'AIR DANS LE LOCAL (OUVRIR PORTE, FENÊTRE ET/OU ÉTEINDRE TOUT SYSTÈME D'ASPIRATION)
	5. CHICANE MAL RÉGLÉE	• VÉRIFIER LA POSITION • FAIRE UN TEST À OUVERTURE MAXIMALE
	6. OBSTRUCTION DU CONDUIT	• PRÉVENIR L'INSTALLATEUR
LE FEU NE DÉMARRE PAS	VÉRIFIER LES CAUSES: 1 - 2 - 3 - 4 - 5 - 6	• APPLIQUER LE REMÈDE CORRESPONDANT
	7. PASSAGE DES AMENÉES D'AIR DE COMBUSTION TROP FAIBLE	• OUVRIR COMPLÈTEMENT LE THERMOSTAT • VÉRIFIER L'AMENÉE D'AIR EXTÉRIEUR
	8. COMBUSTIBLE D'ALLUMAGE INSUFFISANT	• AUGMENTER LA QUANTITÉ
LE FEU EST DORMANT	9. HUMIDITÉ EXCESSIVE DU COMBUSTIBLE D'ALLUMAGE	• LE CHANGER PAR UN COMBUSTIBLE PLUS SEC
	VÉRIFIER LES CAUSES: 3 - 4 - 5 - 7	• APPLIQUER LE REMÈDE CORRESPONDANT
	10. HUMIDITÉ EXCESSIVE DU COMBUSTIBLE	• AJOUTER DU COMBUSTIBLE PLUS SEC
	11. FAIBLE QUANTITÉ DE COMBUSTIBLE	• AUGMENTER AU MINIMUM À LA CHARGE NOMINALE
LE FEU EST TROP VIF	12. MAUVAISE QUALITÉ DU COMBUSTIBLE	• UTILISER DU BOIS FENDU SANS ÉCORCE DE SECTION ADÉQUATE ET CORRECTEMENT DISPOSÉ
	13. THERMOSTAT ENDOMMAGÉ	• REMPLACEMENT PAR L'INSTALLATEUR
	VÉRIFIER LES CAUSES: 3 - 5	• APPLIQUER LE REMÈDE CORRESPONDANT
	14. FORTE QUANTITÉ DE COMBUSTIBLE	• RESPECTER LA CHARGE NOMINALE
	15. MAUVAISE QUALITÉ DU COMBUSTIBLE	• UTILISER DU BOIS FENDU SANS ÉCORCE DE SECTION ADÉQUATE ET CORRECTEMENT DISPOSÉ
LA VITRE NOIRCIT	16. AMENÉE D'AIR PARASITE	• VÉRIFIER LA FERMETURE ET L'ÉTANCHÉITÉ DE LA PORTE DU FOYER
	17. FERMETURE DU THERMOSTAT ENTRAVÉE	• REMPLACEMENT PAR L'INSTALLATEUR
LA VITRE NOIRCIT	VÉRIFIER LES CAUSES: 5 - 7 - 10 - 11 - 12 - 13	• APPLIQUER LE REMÈDE CORRESPONDANT
	18. PROPRETÉ DE LA VITRE AVANT MISE À FEU	• NETTOYER SOIGNEUSEMENT LA VITRE
	19. ENTRÉE D'AIR PARASITE	• VÉRIFIER L'ÉTANCHÉITÉ DE LA PORTE

REFOULEMENT IMPORTANT À L'OUVERTURE DE LA PORTE	VÉRIFIER LES CAUSES: 3 - 4		• APPLIQUER LE REMÈDE CORRESPONDANT
	20.	OUVERTURE DE LA PORTE TROP RAPIDE	• OUVRIR LA PORTE PLUS LENTEMENT
	21.	OUVERTURE DE LA PORTE JUSTE APRÈS RECHARGE	• ÉVITER L'OUVERTURE DE LA PORTE PENDANT LA PHASE DE REPRISE
	22.	DYSFONCTIONNEMENT DU SWITCH DE LA PORTE	• VÉRIFIER LA POSITION DU SWITCH • VÉRIFIER LES CONNEXIONS ÉLECTRIQUES (PAR L'INSTALLATEUR) • REMPLACEMENT PAR L'INSTALLATEUR

5. Werkingsstoringen

Identificeer uw probleem in de kolom «vaststelling» en overloop de mogelijke oorzaken in volgorde.

VASTSTELLING	OORZAKEN	OPLOSSINGEN
TERUGSLAG BIJ HET AANSTEKEN	1. STAND VAN DE VLAMPLAAT	• DEZE OPNIEUW CORRECT PLAATSEN
	2. KOUDE SCHOORSTEEN	• DE TOP-BOTTUM METHODE TOEPASSEN -MET VEEL KLEINHOUT (ZIE HOOFDSTUK AANMAKEN)
	3. WEERSOMSTANDIGHEDEN	• DE TOP-BOTTUM METHODE TOEPASSEN -MET VEEL KLEINHOUT (ZIE HOOFDSTUK AANMAKEN) • WACHTEN OP BETERE OMSTANDIGHEDEN
	4. KAMER IN ONDERDRUK	• DE LUCHTAANVOER IN DE KAMER VERHOGEN (DEUR, VENSTER OPENEN EN/OF ELK AFZUIGSYSTEEM UITSCHAKELEN)
	5. SLECHT INGESTELDE VLAMPLAAT	• STAND CONTROLEREN • EEN TEST UITVOEREN BIJ MAXIMALE OPENING
	6. VERSTOPPING VAN DE ROOKKANAAL	• DE PLAATSER OF VERDELER VERWITTIGEN
HET VUUR WIL NIET BRANDEN	CONTROLEER DE OORZAKEN: 1 - 2 - 3 - 4 - 5 - 6	• PAS DE OVEREENKOMSTIGE OPLOSSING TOE
	7. TE GERINGE DOORLAAT VAN DE VERBRANDINGS-LUCHTTOEVOER	• DE THERMOSTAAT HELEMAAL OPENEN • DE SECUNDAIRE-LUCHTAANVOER HELEMAAL OPENEN
	8. ONVOLDOENDE AANMAAKBRANDSTOF	• DE HOEVEELHEID VERGROTEN
	9. AANMAAKBRANDSTOF TE VOCHTIG	• VERVANGEN DOOR DROGERE BRANDSTOF
HET VUUR SLUI-MERT	CONTROLEER DE OORZAKEN: 3 - 4 - 5 - 7	• PAS DE OVEREENKOMSTIGE OPLOSSING TOE
	10. BRANDSTOF TE VOCHTIG	• VOEG DROGERE BRANDSTOF TOE
	11. TE WEINIG BRANDSTOF	• BRANDSTOF BIJVOEGEN TOT DE NOMINALE LADING
	12. SLECHTE KWALITEIT VAN DE BRANDSTOF	• GEBRUIK GEKLIEFD HOUT ZONDER SCHORS VAN EEN GESCHIKTE DOORSNEDE EN CORRECT GESTAPELD
HET VUUR BRANDT TE FEL	13. BESCHADIGDE THERMOSTAAT	• LAAT DEZE VERVANGEN DOOR DE PLAATSER -VERDELER
	CONTROLEER DE OORZAKEN: 3 - 5	• PAS DE OVEREENKOMSTIGE OPLOSSING TOE
	14. GROTE HOEVEELHEID BRANDSTOF	• RESPECTEER DE NOMINALE LADING
	15. SLECHTE KWALITEIT VAN DE BRANDSTOF	• GEBRUIK GEKLIEFD HOUT ZONDER SCHORS VAN EEN GESCHIKTE DOORSNEDE EN CORRECT GESTAPELD
	16. VERSTOORDE LUCHTTOEVOER	• CONTROLEER OF DE DEUR VAN DE HAARD GOED GESLOTEN EN AFGEDICHT IS
DE RUIT WORDT ZWART	17. SLUITING ONMOGELIJK VAN THERMOSTAAT	• LAAT DEZE VERVANGEN DOOR DE PLAATSER -VERDELER
	CONTROLEER DE OORZAKEN: 5 - 7 - 10 - 11 - 12 - 13	• PAS DE OVEREENKOMSTIGE OPLOSSING TOE
	18. PROPERHEID VAN DE RUIT VÓÓR HET AANMAKEN VAN HET VUUR	• REINIG DE RUIT ZORGVULDIG WANNEER DE HAARD KOUD IS
	19. VERSTOORDE LUCHTTOEVOER	• CONTROLEER OF DE DEUR VAN DE HAARD GOED GESLOTEN EN AFGEDICHT IS

STERKE TERUGSLAG BIJ HET OPENEN VAN DE DEUR	CONTROLEER DE OORZAKEN: 3 - 4		• PAS DE OVEREENKOMSTIGE OPLOSSING TOE
	20. VERSTOORDE LUCHTAANVOER		• CONTROLEER DE AFDICHTING VAN DE DEUR
	21. TE SNEL OPENEN VAN DE DEUR		• OPEN DE DEUR LANGZAMER
	22. SLECHT WERKING VAN DE DEURSWITCH		<ul style="list-style-type: none"> • CONTROLEER DE STAND VAN DE SWITCH • CONTROLEER DE ELEKTRISCHE VERBINDINGEN (DOOR DE PLAATSER OF VERDELER) • LAAT VERVANGEN DOOR PLAATSER OF VERDELER

6. Données techniques

6.1. Conformité

Cet appareil est conforme aux normes suivantes :

- EN 13229 (Inset appliances including open fires fired by solid fuels)
- EN 60335-1 (Low Voltage Directive)
- EN 55014-1 et EN 55014-2 (EMC Directive)

Les essais de type selon la norme EN13229 ont été réalisés par SGS Nederland b.v., Leemansweg 51, 6827 BX Arnhem, Pays-Bas.

La fiche produit est fournie avec l'appareil, et comprend :

- l'étiquette énergétique, établie conformément au règlement (UE) 2015/1186;
- la déclaration de performance, établie conformément au règlement (UE) «produit de construction» CPR 305/2011;
- le certificat de conformité, établi conformément à l'AR belge du 12/10/2010.

6.2. Identification et référence du modèle

Cette documentation technique vaut pour l'ensemble de la gamme Smart, qui contient 11 modèles : 6 modèles simple face, et 5 modèles double face. En mesurant les dimensions extérieures de la porte, vous pouvez identifier l'appareil.

Le tableau ci-dessous reprend, par modèle, les dimensions de la porte et les paramètres techniques de chaque modèle.

6.3. Paramètres techniques

Conformément au règlement UE 2015/1186

Fonction de chauffage indirect : non

Puissance thermique directe : voir tableau (puissance nominale)

Combustible de référence :

bûches de bois ayant un taux d'humidité $\leq 25\%$

Autres combustibles admissibles : aucun

Efficacité énergétique saisonnière pour le chauffage : voir tableau (rendement)

Indice d'efficacité énergétique (IEE) : voir tableau

Puissance thermique nominale : voir tableau

Puissance thermique minimale : n.d.

Rendement utile

à la puissance thermique nominale : voir tableau (rendement)

à la puissance thermique minimale : n.d.

Consommation d'électricité auxiliaire (si option ventilation)

à la puissance thermique nominale : 0,012 kW (=12W)

à la puissance thermique minimale : 0,002 kW (=2W)

en mode veille : 0,000 kW (=0,4W)

Type de contrôle de la puissance thermique :

contrôle à deux ou plusieurs paliers manuels,

pas de contrôle de la température de la pièce

Pour BG Fires,

Nicolas DROEVEN

R&D Manager

6. Technische datas

6.1. Overeenstemming

• Dit apparaat voldoet aan de volgende normen :

• EN 13229 (Inset appliances including open fires fired by solid fuels)

• EN 60335-1 (Low Voltage Directive)

• EN 55014-1 et EN 55014-2 (EMC Directive)

• De type-tests volgens de norm EN13229 zijn uitgevoerd door SGS Nederland b.v., Leemansweg 51, 6827 BX Arnhem, Nederland.

•

• De productkaart wordt bij het apparaat geleverd en bevat :

• het energie-etiket, opgericht volgens de verordening (UE) 2015/1186;

• de prestatieverklaring, opgericht volgens de verordening (UE) «bouwproducten» CPR 305/2011;

• de verklaring van overeenstemming, opgericht volgens het KB van 12/10/2010.

6.2. Identificatie en apparaatreferentie

Deze technische documentatie is van toepassing op het hele Smart-assortiment, dat 11 modellen bevat: 6 enkelzijdige modellen en 5 dubbelzijdige modellen. Door de buitenafmetingen van de deur te meten, kunt u het apparaat identificeren.

De onderstaande tabel toont per model de afmetingen van de deur en de technische parameters van elk model.

6.3. Technische parameters

Volgens de verordening (UE) 2015/1186

Indirecteverwarmingsfunctionaliteit : nee

Directe warmteafgifte : zie tabel (nominale warmteafgifte)

Voorkeurbrandstof :

stamhout, vochtgehalte $\leq 25\%$

Andere geschikte brandstof(fen) : geen

Seizoensgebonden energie-efficiëntie voor ruimteverwarming : zie tabel (rendement)

Energie-efficiëntie-index (EEI) : zie tabel

Nominale warmteafgifte : zie tabel

Minimale warmteafgifte : n.v.t.

Nuttig rendement

bij nominale warmteafgifte : zie tabel (rendement)

bij minimale warmteafgifte : n.v.t.

Aanvullend elektriciteitsverbruik (als ventilatie optie)

bij nominale warmteafgifte : 0,012 kW (=12W)

bij minimale warmteafgifte : 0,002 kW (=2W)

in stand-bymodus : 0,000 kW (=0,4W)

Type warmteafgifte/sturing kamertemperatuur :

twee of meer handmatig in te stellen trappen,

geen sturing van de kamertemperatuur

Pour BG Fires,

Nicolas DROEVEN

R&D Manager

	puissance kW	Rendement %	Rendement saisonair	CO (mg/Nm ³)	Particules (mg/Nm ³)	COG (mg/Nm ³)	NOX (mg/Nm ³)	Poids kg	Buches- cm	Dimensions	Sortie de fumee
INFIRE Smart 600	**4-8	*	*	*	*	*	*	*	25	H540xL600xP425	150
INFIRE Smart 680	**5-9	*		*	*	*	*	*	33	H580xL680xP425	150
INFIRE Smart 740	6-10	85	74,8	1250	11	77	94	*	50	H580xL740xP445	180
INFIRE Smart 810	8-12	81,6	71,5	1125	24	63	86	*	50	H580xL810xP445	180
INFIRE Smart 950	10-14	81,6	71,5	1125	24	63	86	*	50-2x33	H600xL950xP445	180
	Vermogen kW	Rendement %	Sezoens gebonden Rendement	CO mg/m ³	PM uitstoot (mg/m ³)	COG mg/m ³	NOX mg/m ³	Gewicht kg	Houtblokken - cm	Afmetingen	Rookuitlaat

*information non communiquée avant impression

*informatie niet verstrekt vóór het afdrukken

** Estimation / Schatting